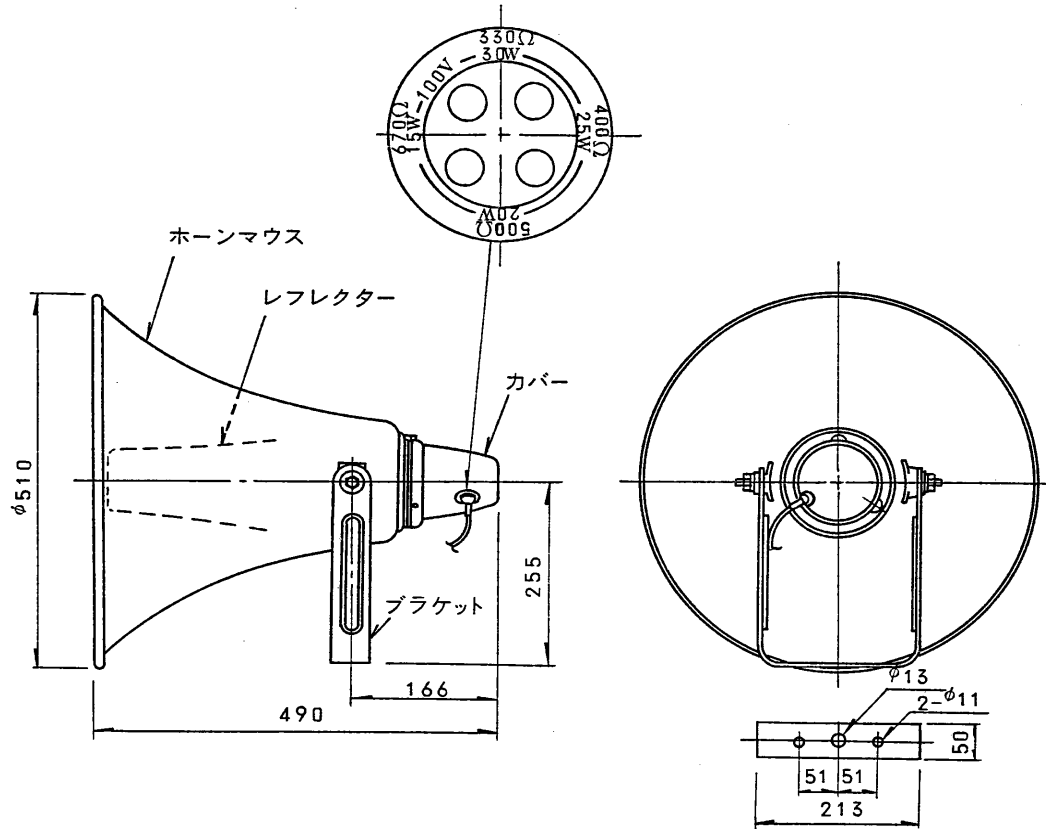


図面番号 DRAWING NO.



消防法適合品

外観寸法図



仕様

定格入力 伝送電圧 (100V時)	30W(330Ω)、25W(400Ω)、20W(500Ω) 15W(670Ω) 入力調整はコンセント差し換えによって行えます。
周波数特性	225～6300 Hz (偏差 20 dB)
出力音圧感度	108 dB (1m1Wにて)
スピーカ形式	レフレックスホーン、 ドライバーユニットコンビネーション
色調、材質	ホーンマウス (アルミニウム) : マンセルN 5.5 近似 色ライトグレー レフレクター } (ABS樹脂) } マンセル 5GY2/1 カバー } } 近似色ダークグレー ブラケット (普通鋼)
重量	約 4.5 kg
その他	JISC 5504 ホーンスピーカ適合規格

承認 APPROVED BY 	検図 CHECKED BY 	名称 TITLE 30W ホーンスピーカ (トランス付)	
設計 DESIGNED BY 	製図 DRAWN BY 	形名 MODEL NO	HRC-30TF
TOKYO JAPAN 東芝ライテック株式会社 TOSHIBA LIGHTING & TECHNOLOGY CORP.		図面番号 DRAWING NO	A-NFC-020-3
		第三角法 3RD ANGLE PROJECTION	尺度 SCALE 単位 UNITS mm
保管 REGISTERED		7	8