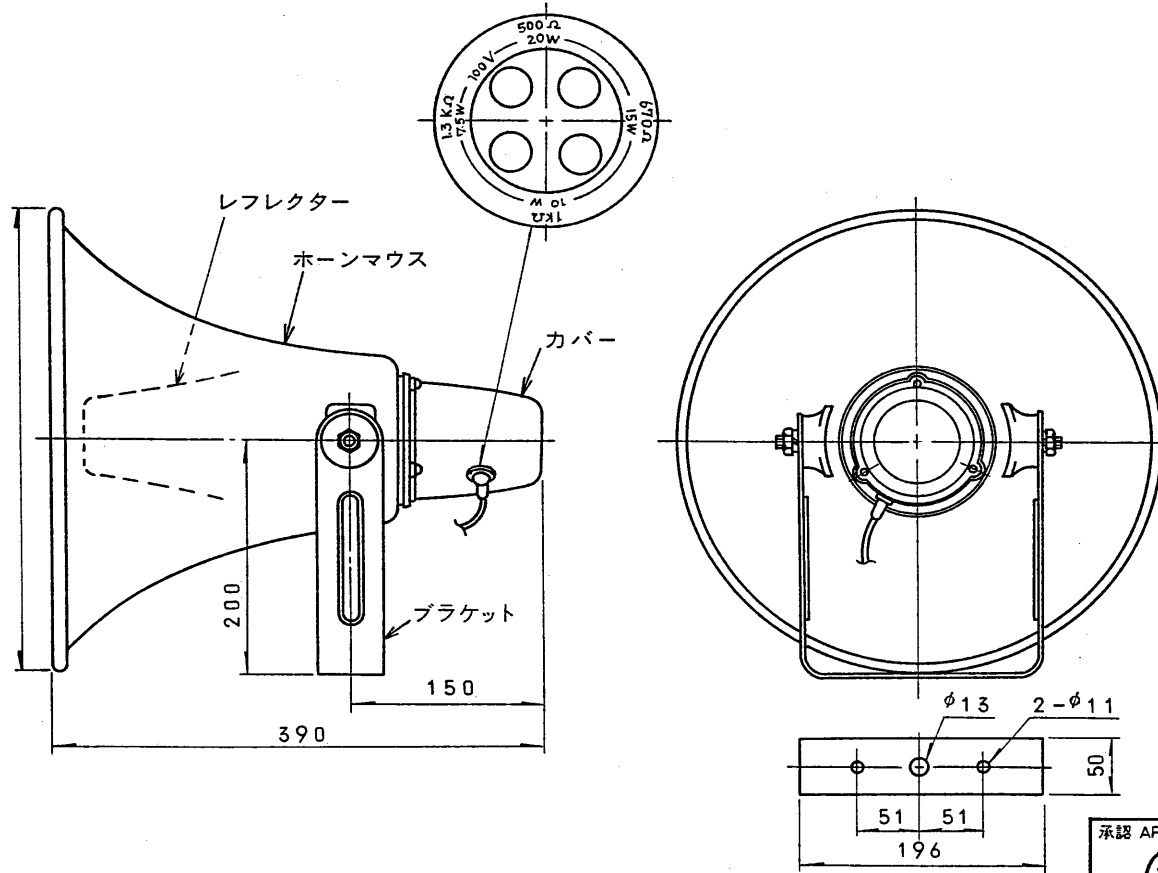




消防法適合品

図面番号 DRAWING NO.

外観寸法図



仕様

定格入力 電送電圧 (100V時)	20W(500 $\Omega$ ) 15W(670 $\Omega$ ) 10W(1k $\Omega$ ) 7.5W(1.3k $\Omega$ ) 入力調整はコンセント差し換えによって行えます。
周波数特性	250~6,300 Hz (偏差 20 dB)
出力音圧感度	106 dB (1m1Wにて)
スピーカ形式	レフレックスホーン ドライバーユニットコンビネーション
色調、材質	ホーンマウス (アルミニウム) : マンセル N 5.5 近似色ライトグレー レфлекター } (ABS樹脂) カバー } ブラケット (普通鋼) マンセル 5GY2/1 近似色ダークグレー
重量	約 3 kg
その他	JISC 5504 ホーンスピーカ適合品

承認 APPROVED BY 	検図 CHECKED BY 	名称 TITLE 20W ホーンスピーカ (トランス付)	
設計 DESIGNED BY 	製図 DRAWN BY 	形名 MODEL NO	HRC-20TF
TOKYO JAPAN <b>東芝ライテック株式会社</b> TOSHIBA LIGHTING & TECHNOLOGY CORP.		図面番号 DRAWING NO	A-NFC-011-2
		第三角法 3RD ANGLE PROJECTION	尺度 SCALE 単位 UNITS mm
保管 REGISTERED			