

E27056A

1 '89. 11. 121 2

3

4

5

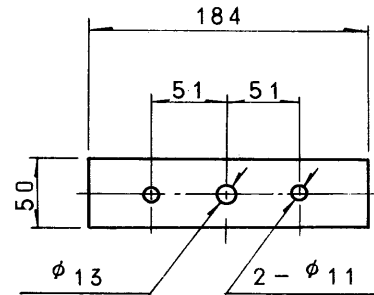
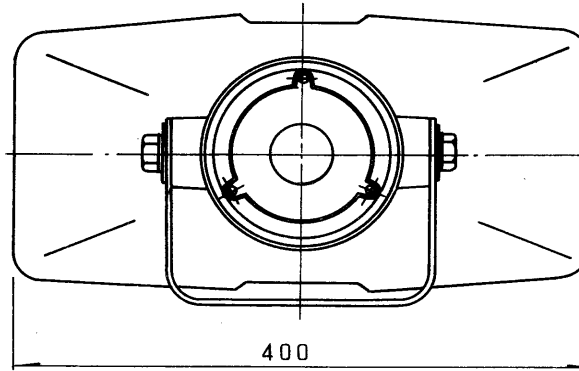
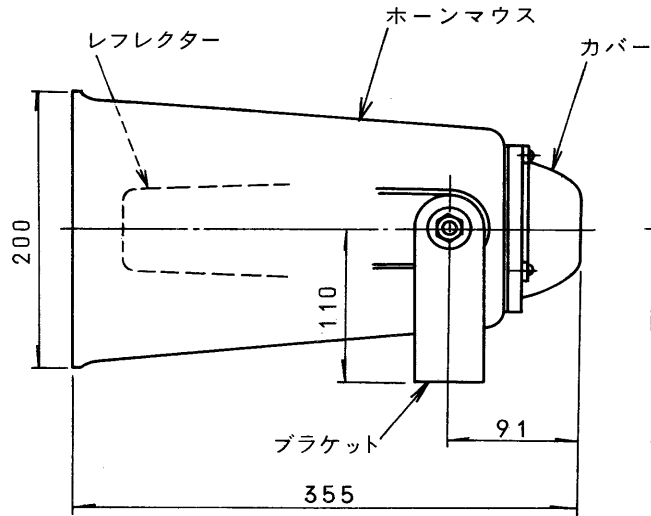
6

7

8

図面番号 DRAWING NO.

外観寸法図



仕様

定格入力	20W
入力インピーダンス	8Ω
周波数特性	250~6,300Hz (偏差 20 dB)
出力音圧感度	106 dB (1m1Wにて)
スピーカ形式	レフレックスホーン (角形)
色調、材質	ホーンマウス (ABS樹脂) : マンセル N5.5 近似色 ライトグレー レフレクター } (ABS樹脂) カバー } ブラケット (普通鋼) マンセル 5GY2/1 近似色 ダークグレー
重量	約 2.6 kg
その他	JISC 5504 適合品

承認 APPROVED BY 	検図 CHECKED BY 	名称 TITLE 20W 角形 ホーンスピーカ
設計 DESIGNED BY 	製図 DRAWN BY 	形名 MODEL NO HRC-20SF
TOKYO JAPAN  <b>東芝ライテック株式会社</b> TOSHIBA LIGHTING & TECHNOLOGY CORP.		図面番号 DRAWING NO A-NFC-019-1
		第三角法 3RD ANGLE PROJECTION
保管 REGISTERED		