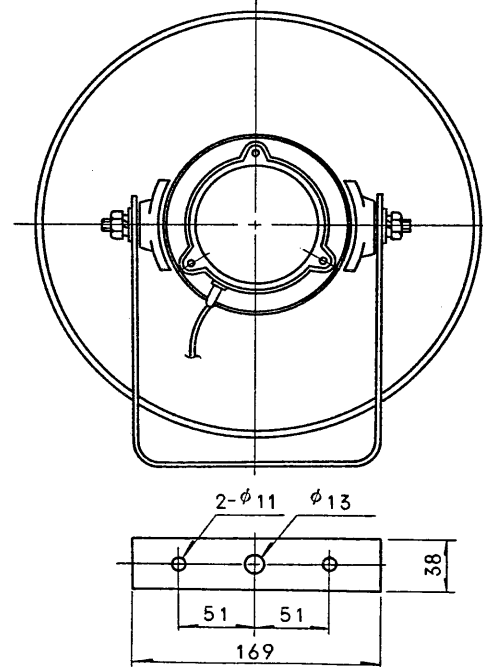
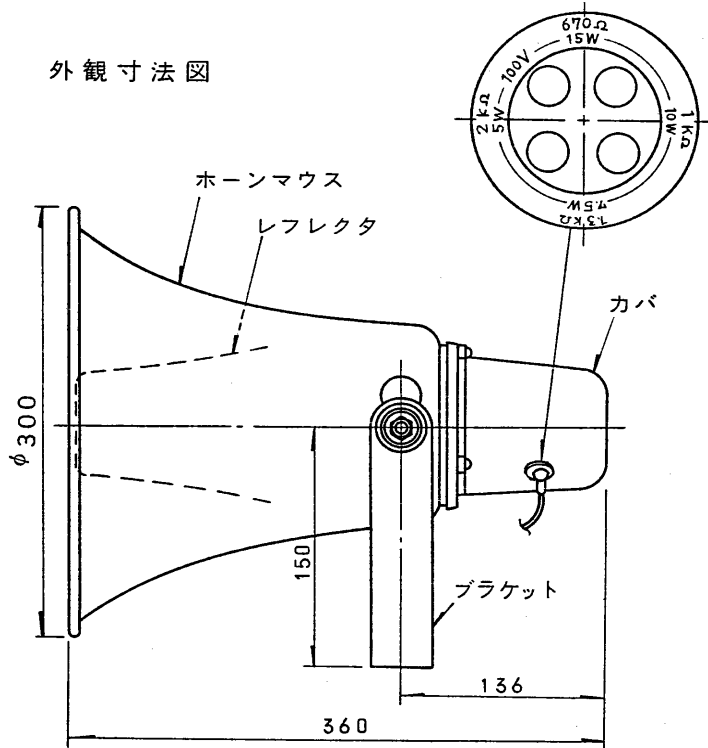




消防法適合品

図面番号 DRAWING NO.

外觀寸法図



仕様

定格入力 (電送電圧 100V時)	15W(670Ω) 10W(1kΩ) 7.5W(1.3kΩ) 5W(2kΩ) 入力調整はコンセント差し換えによって 行えます。
周波数特性	280~7,000Hz(偏差20dB)
出力音圧感度	106dB(1m1Wにて)
スピーカ形式	レフレックスホーン、 ドライバユニットコンビネーション
色調、材質	ホーンマウス(アルミニウム): マンセル N5.5 近似色ライトグレー レフレクター } (ABS樹脂) カバ } ブラケット(普通鋼) マンセル 5GY2/1 近似色ダークグレー
重量	約2.3kg
その他	JISC 5504 適合品

承認 APPROVED BY 	検図 CHECKED BY 	名称 TITLE 15W ホーンスピーカ (トランス付)	
設計 DESIGNED BY 	製図 DRAWN BY 	形名 MODEL NO	HRC-15TF
TOKYO JAPAN <b>東芝ライテック株式会社</b> TOSHIBA LIGHTING & TECHNOLOGY CORP.		図面番号 DRAWING NO	A-NFC-010-2
		第三角法 3RD ANGLE PROJECTION	尺度 SCALE 単位 UNITS mm
保管 REGISTERED		7	8