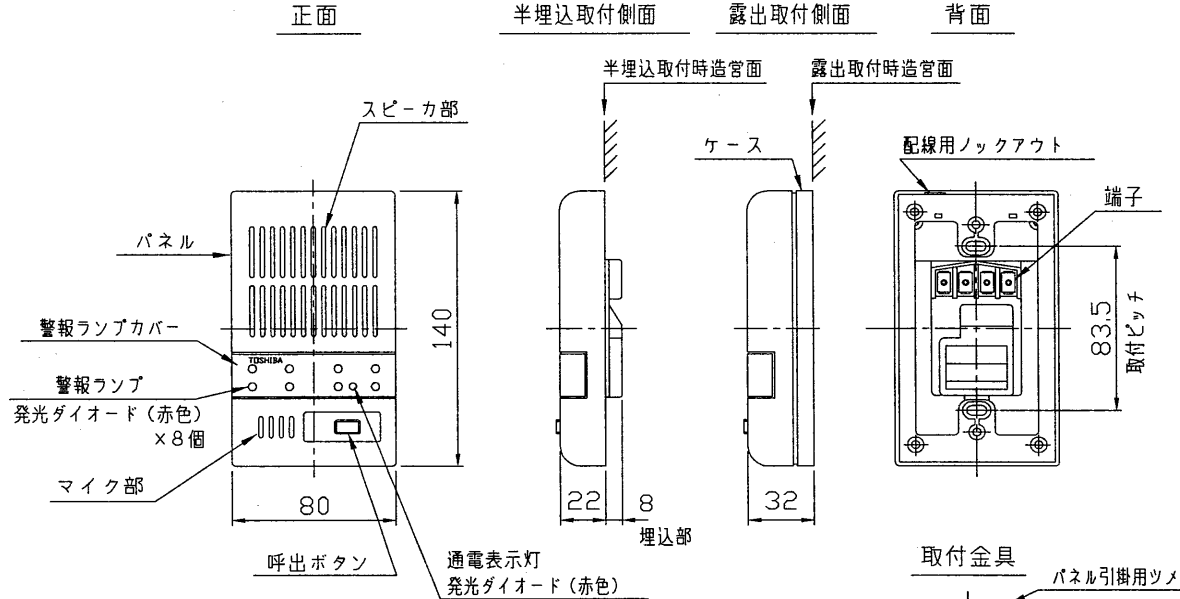


1 96.8 | 233 | 2 | 3 | 4 | 5 | 6 | 7 | 8

外形寸法図



仕様

- 通話方式: 拡声形同時通話式
- 電源:
  - 2.1 通話回線: 親機より供給: 約DC10V
  - 2.2 警報ランプ回線: 親機より供給: DC10V~DC15V
  - 2.3 通電表示灯回線: 親機より供給: DC10V~DC18V
- 警報ランプ: 非常警報時 赤点滅(LED)
- 設置:
  - 4.1 設置形式: 露出・半埋込兼用(1個用スイッチボックスに適合)
  - 4.2 設置場所: 屋内・屋外兼用(防雨形 JIS C0920保護等級3相当)
  - 4.3 使用周囲温度: -25℃~+60℃
- 配線本数: 4線
  - ① } 通話回線(有極性)
  - ② }
  - L1 } 警報表示
  - L2 } 通電表示

6. 通達距離(親機-子機間)

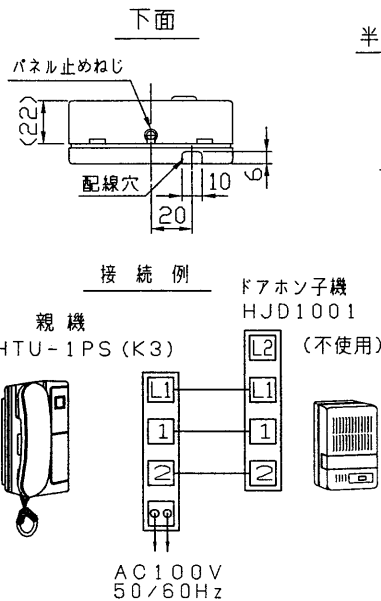
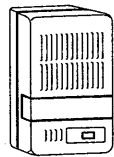
線種	公称断面積(mm <sup>2</sup> )	0.3	0.5	0.75	1.25	2.0
種	(本/mm)より線	12/0.18	20/0.18	30/0.18	50/0.18	37/0.26
	(mm)単心線	0.65	0.8	1.0	1.2	1.6
距離(メートル)		150以下	250以下	300以下	600以下	1000以下

- 質量: 190g
- 色調: 本体: オフホワイト(マンセル6Y9/0.2)  
ランプカバー: ブラウンスモーク
- 材質: プラスチック(ABS樹脂)

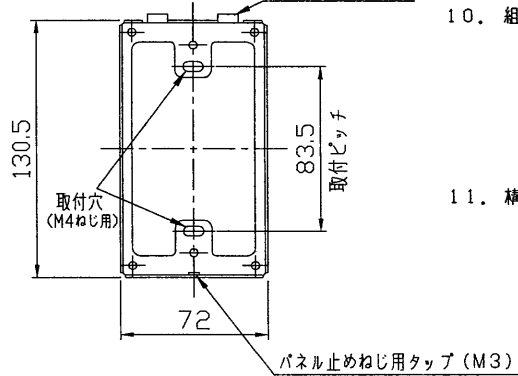
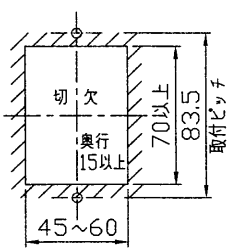
- 組合せて使用できる機器:
  - HTU-1PS(K3)
  - HTU-1PS(K4) } 住宅・都市整備公団仕様対応品
  - HTU-1PS, HTU-1PG
  - HTU-2PS, HTU-2PG
 その他、カタログなどで本機が使用できるよう記載のしている機器。接続のしかたは親機の仕様による。

- 構成:
  - HJD1001: 1台
  - 取扱説明書: 1部
  - 取扱説明書(安全上のご注意): 1部
  - さら小ねじ(プアマイ)M4×30: 2本
  - 丸さら小ねじ(プアマイ)M4×20: 2本
  - 個装(段ボール梱包): 1個
  - 外装(段ボール梱包): 個装20個

姿図



半埋込取付時切欠寸法



(注意)・HTU-1PG, 2PG以外の機器を接続する場合は通電表示灯は点灯できません。(L2)端子は不使用)

・親機、子機間には有極性ですので、結線を間違えますと、親機との通話、呼出、警報表示灯等の誤動作の原因となりますので、必ず同じ端子番号どうしを接続してください。

※改良のため変更することがあります。

承認 APPROVED BY 福田	検閲 CHECKED BY 松本	名称 TITLE 東芝インターホン 警報ランプ付きドアホン子機	
設計 DESIGNED BY 桑原	製図 DRAWN BY 桑原	形名 MODEL NO. HJD1001	
TOSHIBA TOKYO JAPAN 東芝ライテック株式会社		図面番号 DRAWING NO. D85004/B	
TOSHIBA LIGHTING & TECHNOLOGY CORP.		第三角法 3RD ANGLE PROJECTION	尺度 SCALE 単位 UNITS mm
保管 REGISTERED		7	8