

E27004

1 '92. 11. 121 2

3

4

5

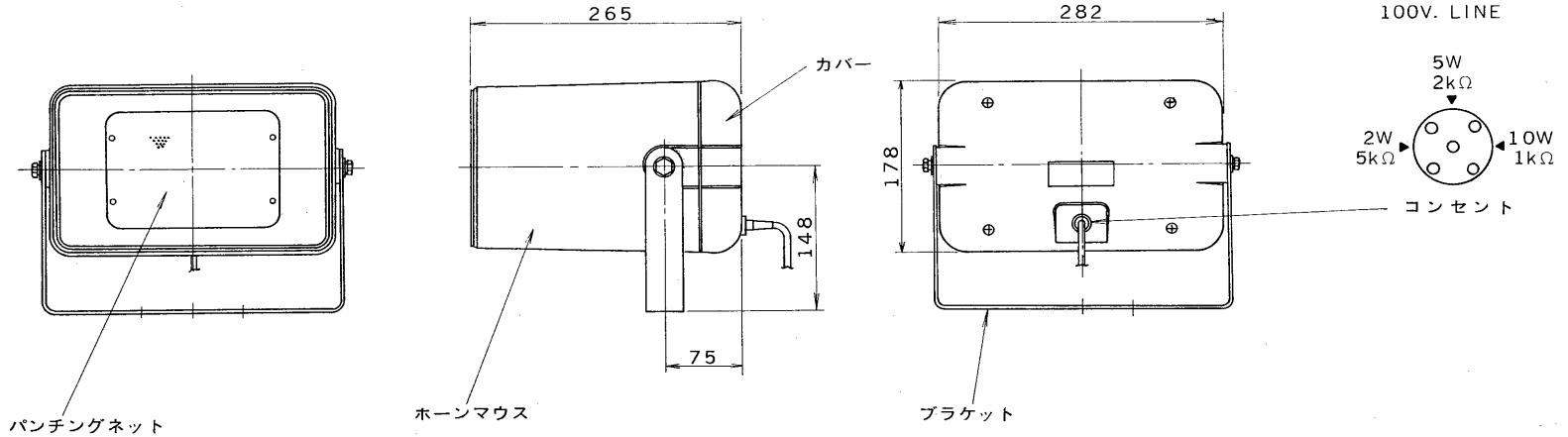
6

7

8

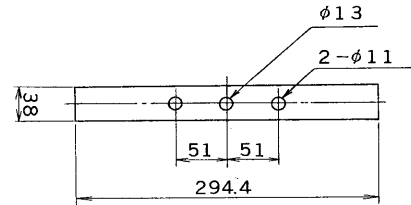
非常用放送設備委員会認定品

外観寸法図



仕様

定格入力	10W
入力インピーダンス	1kΩ 2kΩ 5kΩ 10W 5W 2W (100Vライン)
周波数特性	150Hz ~ 13kHz
出力音圧感度	98dB (1m 1Wにて)
ボイスコイルインピーダンス	8Ω
口径寸法	260mm×155mm 最大径(282mm×178mm)
重量	約 3.1 kg
色調、材質	ホーンマウス } (合成樹脂) マンセル5Y8.5/1 近似色アイボリー カバー } ブラケット (普通鋼) マンセル5Y8.5/1 近似色アイボリー パンチングネット (アルミニウム) マンセルN1 近似色ブラック
配線図	
その他	ローインピーダンス (8Ω) に変更可能



承認 APPROVED BY 	検図 CHECKED BY 	名称 TITLE 10W形ホーンスピーカ(トランス付) 高音質形
設計 DESIGNED BY 	製図 DRAWN BY 	形名 HRC-10TGW
TOSHIBA 東芝ライテック株式会社 TOSHIBA LIGHTING & TECHNOLOGY CORP.		図面番号 A-NFC-029-4
保管 REGISTERED	第三角法 3RD ANGLE PROJECTION	尺度 SCALE 単位 UNITS × mm