
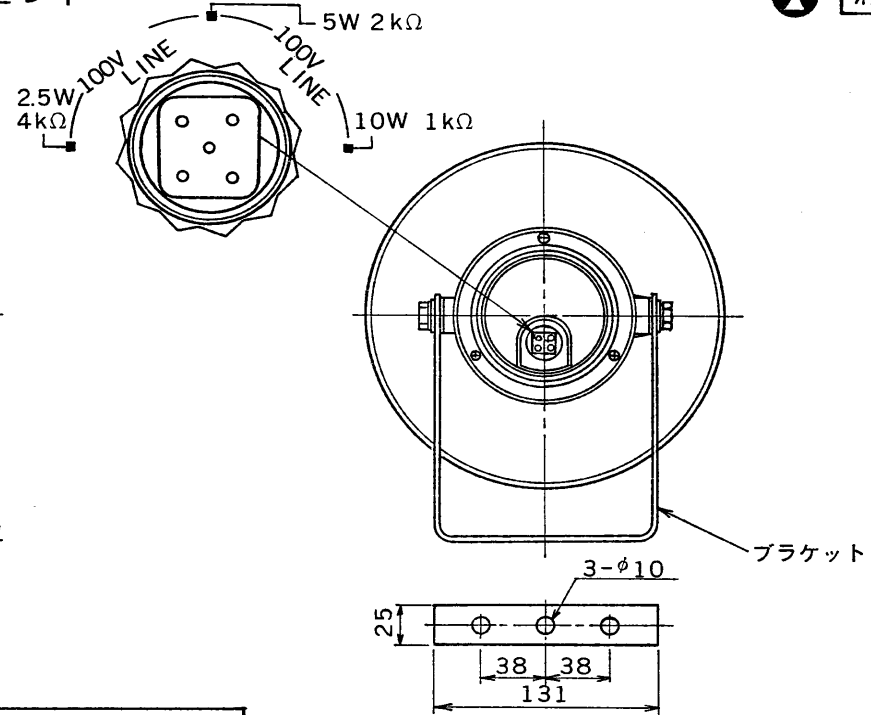
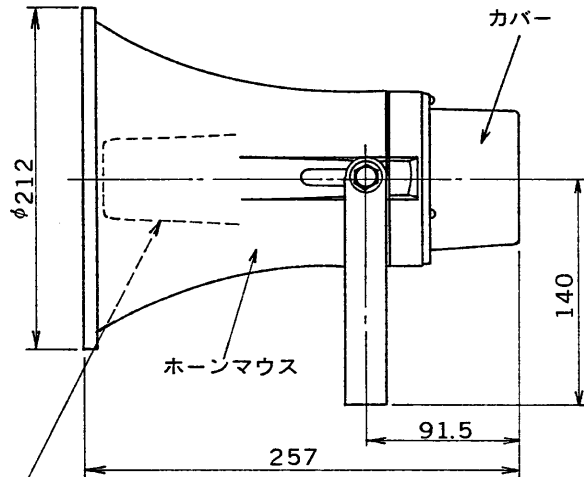


図面番号
DRAWING NO.

外觀寸法図





コンセント

 消防法適合品



仕様 レфлекター

定格入力 (伝送電圧100V時)	10W(1kΩ), 5W(2kΩ), 2.5W(4kΩ)
周波数特性	320Hz~7kHz
出力音圧感度	104dB(1m1Wにて)
スピーカ形式	レфлекスホーン
色調、材質	ホーンマウス(合成樹脂) } マンセルN7.0近似色ライトグレー レфлекター(合成樹脂) } カバー(合成樹脂) } マンセルN4.0近似色グレー ブラケット(普通鋼) }
重量	約1.6kg
その他	JIS C 5504 ホーンスピーカ適合品

承認 APPROVED BY 	検図 CHECKED BY 	名称 TITLE 10W形ホーンスピーカ (トランス付)
設計 DESIGNED BY 	製図 DRAWN BY 	形名 MODEL NO HRC-10TG
TOSHIBA LIGHTING & TECHNOLOGY CORP. 東芝ライテック株式会社		図面番号 DRAWING NO A-NFC-028-2
保管 REGISTERED	第三角法 3RD ANGLE PROJECTION	尺度 SCALE 単位 UNITS mm