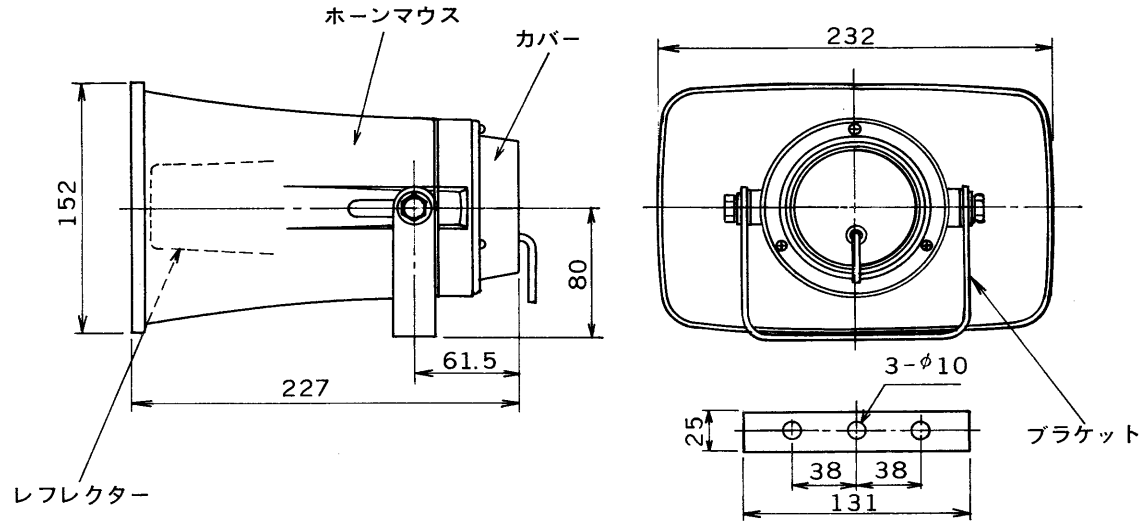






図面番号
DRAWING NO.

外 観 寸 法 図



仕 様

定 格 入 力	10W
入力インピーダンス	8Ω
周 波 数 特 性	320Hz~7kHz (偏差 20 dB)
出力音圧感度	104 dB (1 m 1Wにて)
ス ピ ー カ 形 式	レフレックスホーン
色 調 、 材 質	ホーンマウス (合成樹脂) } マンセルN 7.0近似色ライトグレー レフレクター (合成樹脂) } カバ ー (合成樹脂) } マンセルN 4.0近似色グレー ブラケット (普通鋼) }
重 量	約 1.4 kg
そ の 他	JIS C 5504 ホーンスピーカ適合品

承認 APPROVED BY 	検図 CHECKED BY 	名 称 TITLE 10W角形ホーンスピーカ
設計 DESIGNED BY 	製図 DRAWN BY 	形 名 MODEL NO HRC-10SG
TOSHIBA LIGHTING & TECHNOLOGY CORP. 東芝ライテック株式会社		図面番号 DRAWING NO A-NFC-027-1
保 管 REGISTERED		第三角法 3RD ANGLE PROJECTION
		尺 度 SCALE 単 位 UNITS mm