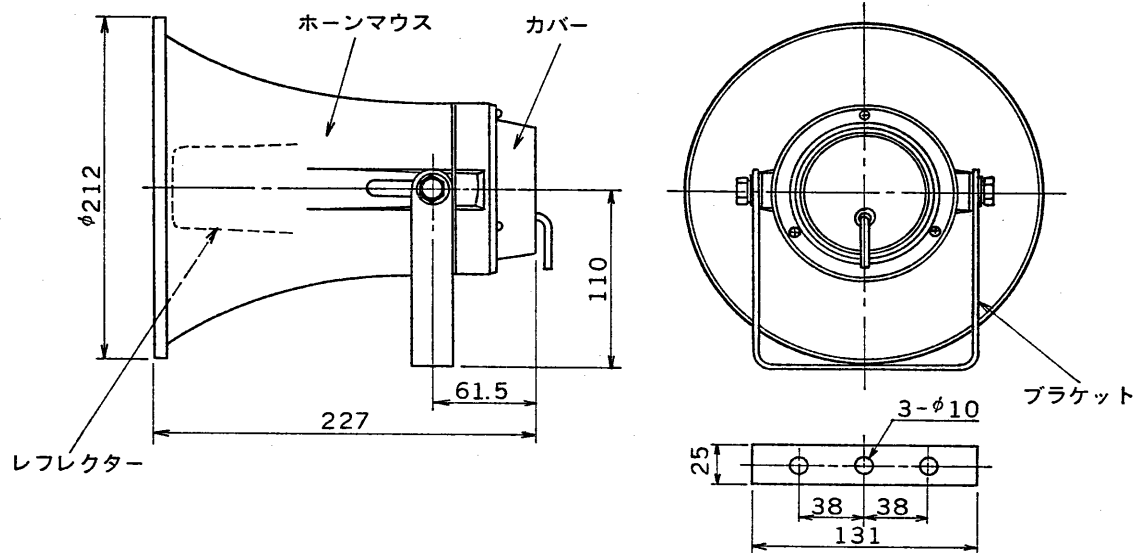


図面番号 DRAWING NO.

外觀寸法図



消防法適合品



仕様

定格入力	10W
入力インピーダンス	8Ω
周波数特性	320Hz～7kHz
出力音圧感度	104dB (1m 1Wにて)
スピーカ形式	レフレックスホーン
色調、材質	ホーンマウス(合成樹脂) } マンセルN 7.0近似色ライトグレー レフレクター(合成樹脂) } カバー(合成樹脂) } マンセルN 4.0近似色グレー ブラケット(普通鋼) }
重量	約 1.4 kg
その他	JIS C 5504 ホーンスピーカ適合品

承認 APPROVED BY 	検図 CHECKED BY 	名称 TITLE 10W形ホーンスピーカ
設計 DESIGNED BY 	製図 DRAWN BY 	形名 MODEL NO HRC-10G
TOSHIBA TOKYO JAPAN 東芝ライテック株式会社 TOSHIBA LIGHTING & TECHNOLOGY CORP.		図面番号 DRAWING NO A-NFC-026-2
保管 REGISTERED	第三角法 3RD ANGLE PROJECTION	尺度 SCALE 単位 UNITS mm