

※施工上の注意とご使用上の注意はカタログ・取扱説明書をお読みください。

E27004

1 S 57.7 (T) 085

2

3

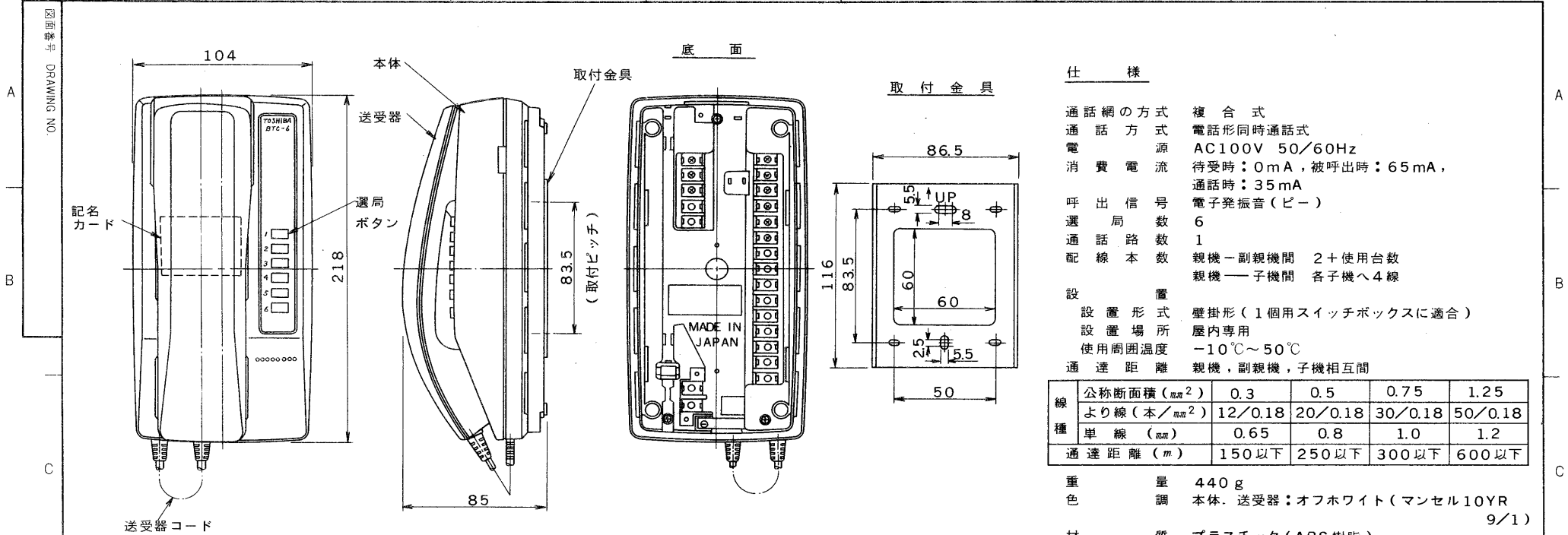
4

5

6

7

8



仕様

通話網の方式 複合式
 通話方式 電話形同時通話式
 電源 AC100V 50/60Hz
 消費電流 待受時：0mA，被呼出時：65mA，
 通話時：35mA
 呼出信号 電子発振音（ビー）
 選局数 6
 通話路数 1
 配線本数 親機—副親機間 2+使用台数
 親機—子機間 各子機へ4線

設置 壁掛形（1個用スイッチボックスに適合）
 設置場所 屋内専用
 使用周囲温度 -10℃～50℃
 通達距離 親機，副親機，子機相互間

線種	公称断面積 (mm ²)	0.3	0.5	0.75	1.25
	より線 (本/mm ²)	12/0.18	20/0.18	30/0.18	50/0.18
	単線 (mm)	0.65	0.8	1.0	1.2
	通達距離 (m)	150以下	250以下	300以下	600以下

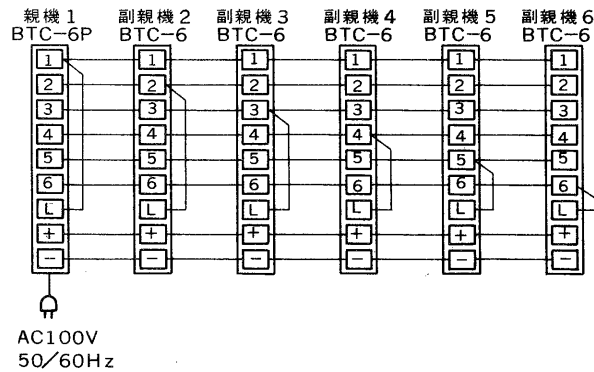
重量 440g
 色調 本体・送受器：オフホワイト（マンセル10YR 9/1）

材質 プラスチック（ABS樹脂）
 接続できる機器 BTC-3, 6, 12, R
 BT-703C
 TC-3, 6
 BT-222, 224, 226
 その他カタログに記載されている機器

構成
 本体 1
 取付金具 1
 取付ねじ (M4×30) 2
 取付木ねじ (φ3.8×20) 2
 取扱説明書 1
 サービスステーション一覧表 1
 個装 1
 外装 個装10個詰

接続例

相互式の場合



承認 APPROVED BY 	検図 CHECKED BY 	名称 TITLE 東芝インターホン テレホンエース6局用副親機 (共通通話路式)
設計 DESIGNED BY 	製図 DRAWN BY 	形名 BTC-6
TOSHIBA TOKYO JAPAN 東芝ライテック株式会社 TOSHIBA LIGHTING & TECHNOLOGY CORP.		図面番号 D86011/A
保管 REGISTERED		第三角法 3RD ANGLE PROJECTION 尺度 SCALE 単位 UNITS

<生産完了>