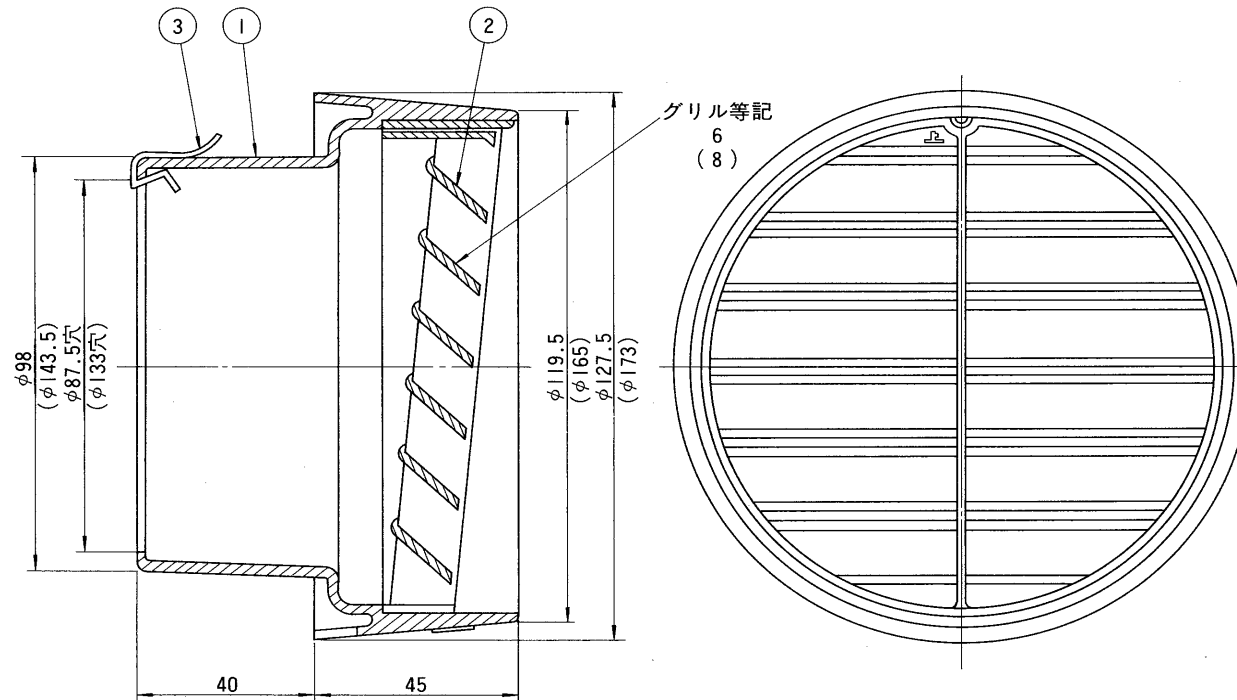


# 東芝換気扇(ダクト用応用部品ベントキャップ)

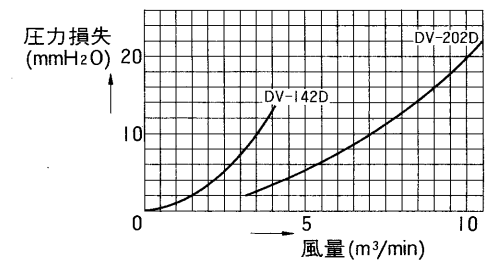
品番	部品名	材質	表面処理	色調
1	本体	P S 樹脂		マンセル5Y7.5/1
2	グリル	P S 樹脂		マンセル5Y7.5/1
3	固定金具	ステンレス鋼板		(3個)



( ) 内寸法はDV-202D

## ●ベントキャップ(樹脂製)圧力損失曲線

- ※使用パイプ VP-100(内径 $\phi 100$ )
- ※使用パイプ VP-150(内径 $\phi 146$ )
- ※圧力損失係数 DV-142D: $\xi=2.95$
- ※圧力損失係数 DV-202D: $\xi=3.26$



●本仕様は改良のため変更することがありますのでご了承ください。

株式会社 <b>東芝</b>		形名	DV-142D DV-202D
作成年月日	S.62.4.1	承認図番号	333198