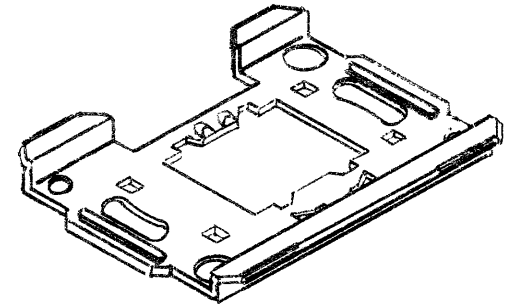
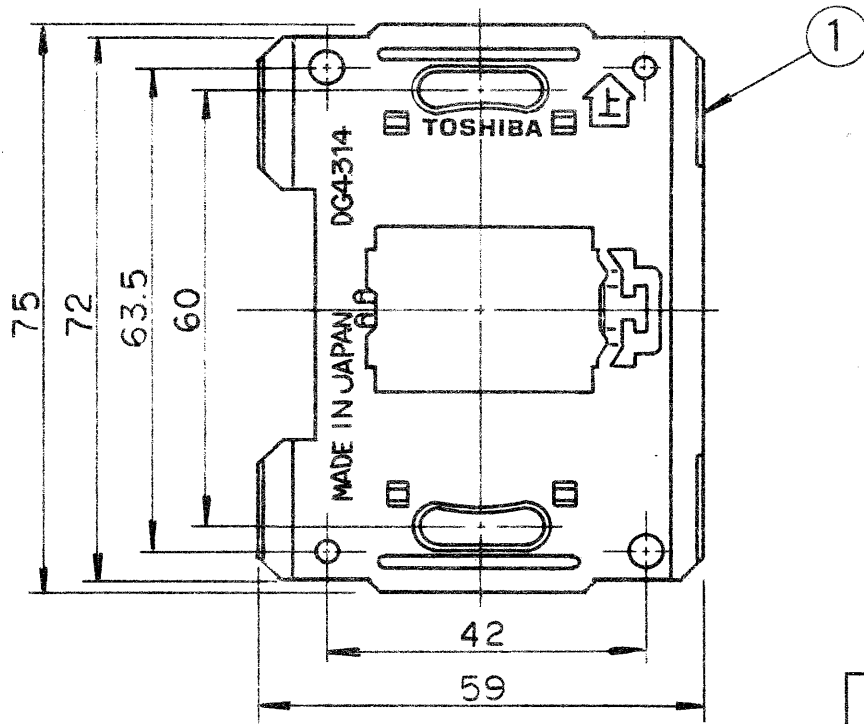
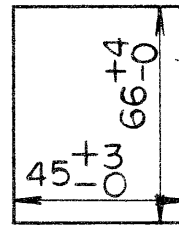


図面番号 DRAWING NO.

部番	部品名	個数	材質	摘要
1	ミニサポート	1	SPCC 114	
2				
3				
4				
5				
6				
7				
8				



定格電流	—	A
定格電圧	—	V
梱包数	内装20個、外装200個	
型式認可番号	—	
適合規格	—	



取付けの穴あけ寸法

承認 APPROVED BY 	検図 CHECKED BY 	名称 TITLE 東芝配線器具	
設計 DESIGNED BY 	製図 DRAWN BY 	ミニサポート (1ヶ用)	
形名 MODEL NO DG4314		図面番号 DRAWING NO D40316/A	
TOSHIBA TOKYO JAPAN 東芝ライテック株式会社 TOSHIBA LIGHTING & TECHNOLOGY CORP.		第三角法 3RD ANGLE PROJECTION	尺変 SCALE 単位 UNITS 1/1 mm
保管 REGISTERED			