

※施工上の注意とご使用上の注意はカタログ・取扱説明書をお読みください。

E27058

1 s. 57 7

2

3

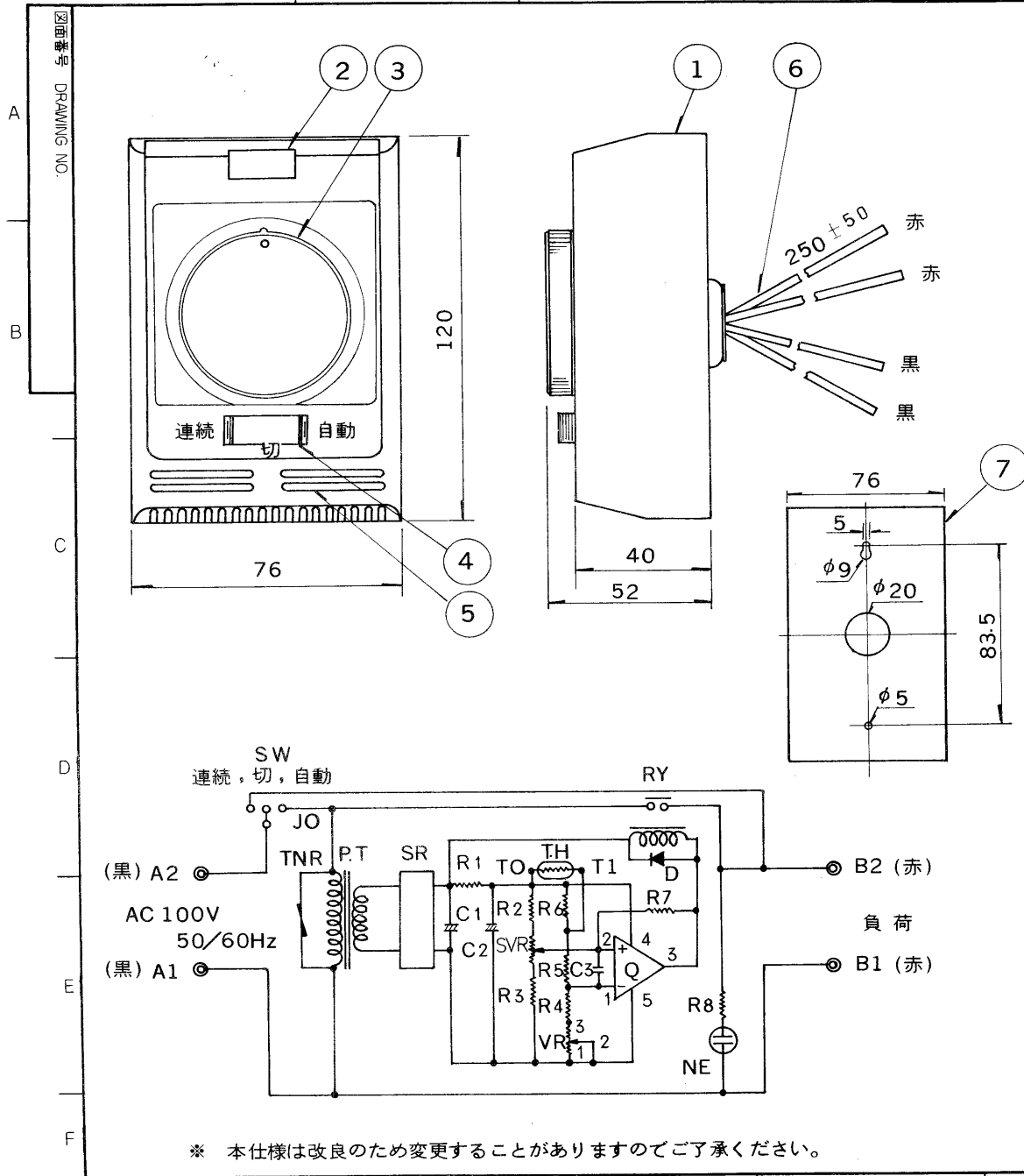
4

5

6

7

8



部番	部品名	個数	材質	摘要
1	本体	1	ABS	ミルクキーホワイト
2	パイロットランプ	1		
3	温度設定ツマミ	1	ABS	茶
4	切換スイッチ	1		
5	感温部			
6	電源線	4		
7	取付板	1	SPC	
8				

仕様

電源電圧 AC 100V 50/60Hz
 最大負荷 2A (抵抗負荷)
 1A (誘導負荷)
 制御温度範囲 5°C~40°C
 入・切温度巾 1~1.5°C
 温度検出器 内蔵
 使用温度範囲 -10°C~+65°C
 切換機構 連続・切・自動

※ 本仕様は改良のため変更することがありますのでご了承ください。

承認 APPROVED BY 	検図 CHECKED BY 	名称 TITLE 東芝電子サーモ	
設計 DESIGNED BY 	製図 DRAWN BY 	形名 MODEL NO ATC-2000	
TOSHIBA TOKYO JAPAN 東芝ライテック株式会社 TOSHIBA LIGHTING & TECHNOLOGY CORP.		図面番号 DRAWING NO A-CEA-002	
保管 REGISTERED		第三角法 3RD ANGLE PROJECTION	尺度 SCALE 単位 UNITS mm