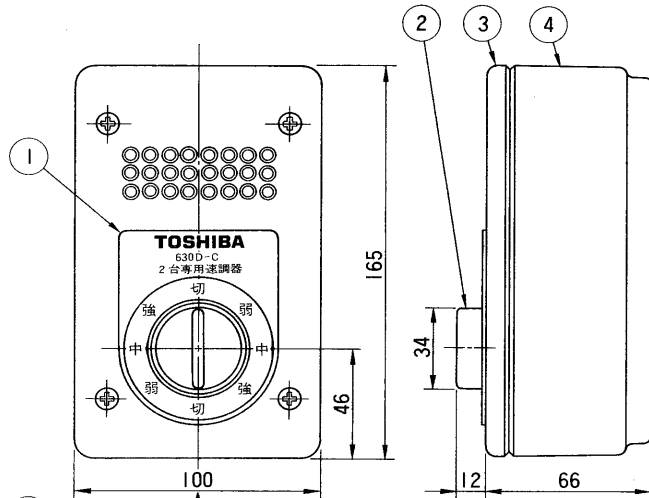
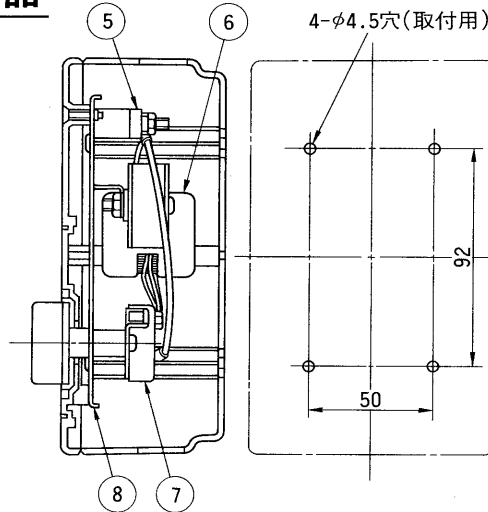


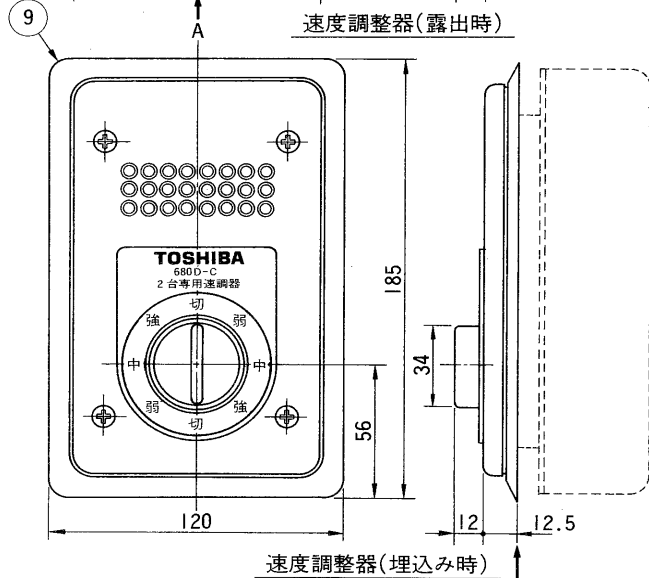
東芝天井扇(旋回形)2台専用速調器 (F-683用)



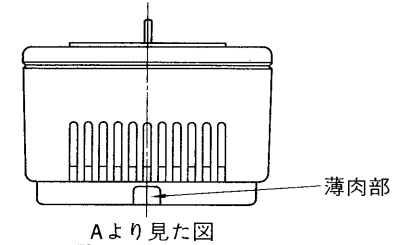
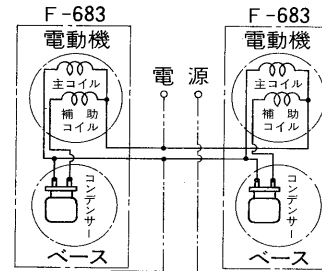
切…停止
弱…弱風
中…涼風
強…強風



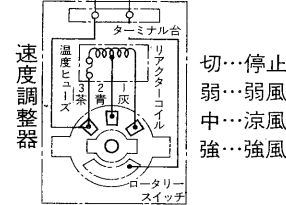
品番	部品名	材質	表面処理	色調
1	飾り板	アルミニウム板		
2	ツマミ	A B S 樹脂		アイボリー マンセル10YR8.5/1相当
3	化粧板	P S 樹脂		アイボリー マンセル10YR8.5/1相当
4	速調カバー	A B S 樹脂		アイボリー マンセル10YR8.5/1相当
5	ターミナル台	P A 樹脂		
6	リアクターコイル			
7	ロータリースイッチ			
8	速調ベース			
9	化粧枠	冷間圧延鋼板0.5t	メラミン焼付塗装	アイボリー マンセル10YR8.5/1相当



JIS C8337 3個用スイッチボックス (スイッチボックスカバー付) たとえば東芝鋼管製TC-9313などを縦に使用します。(別売)
指定以外のスイッチボックスには取付不可能です。



露出式の場合 速度調整器からのリード線の引き出しは、速調カバーの上下に設けられた穴 (上図の薄肉部) のどちらか一方を貫通させて行って下さい。



680D-C結線図

切…停止
弱…弱風
中…涼風
強…強風

注) 二点鎖線の回路は取付工事により結線するところです。

●特性表は、F-683承認図(333110)をご参照ください。

	株式会社 東芝	形 名	680D-C
作成年月日	S.59.4.1	承認図番号	332758