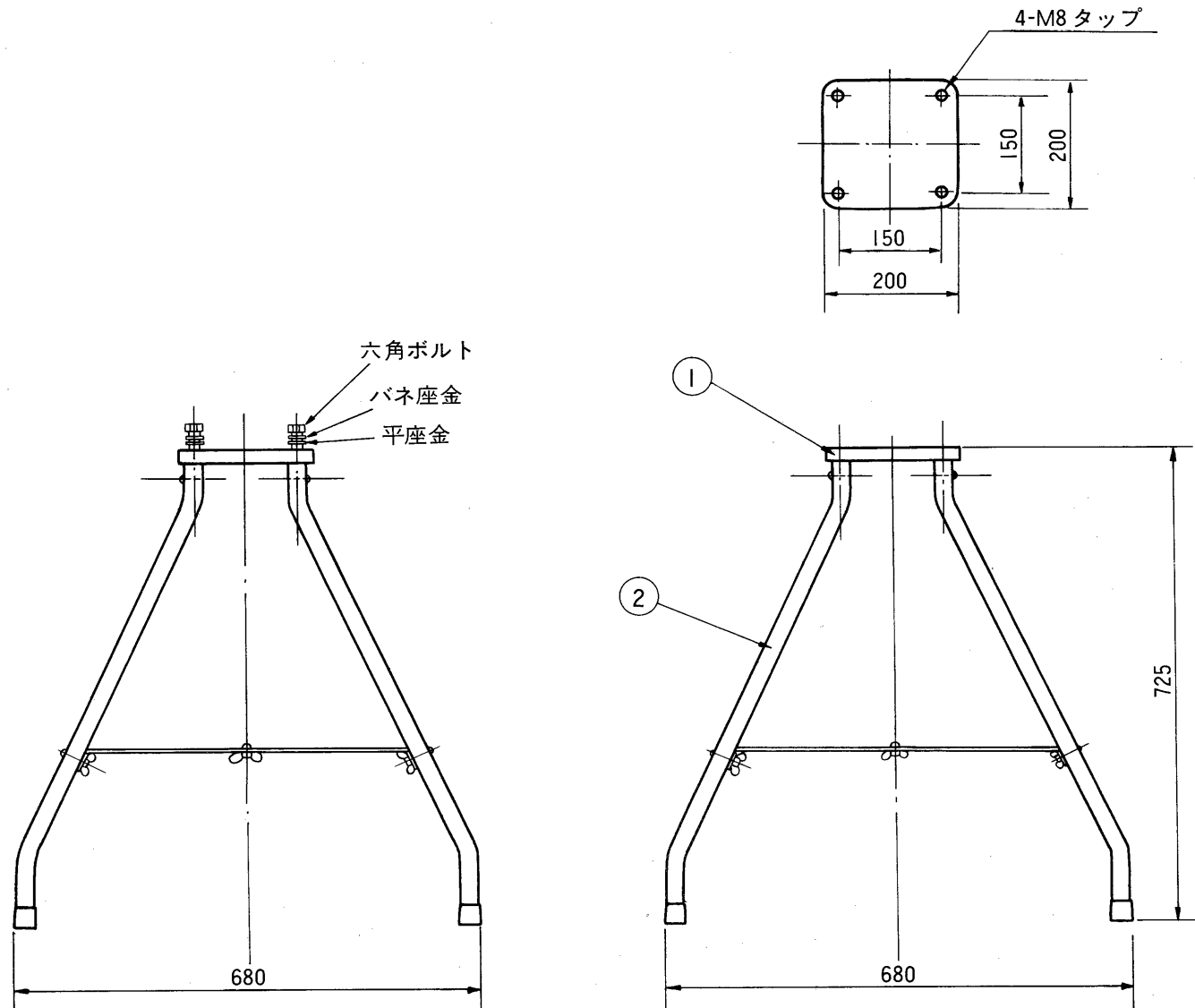


東芝産業扇用脚

品番	部品名	材質	表面処理	色調
1	取付台	軟鋼板	メラミン塗装	TOYOインキ CF-270 相当
2	脚	鋼管	メラミン塗装	TOYOインキ CF-270 相当



- 取付付属部品
- 六角ボルトM8×40ℓ 4本
 - バネ座金M8用 4コ
 - 平座金（小形丸）M8用 4コ

■ 特性表

形名	方式	製品重量 (kg)
50A-S	—	4.7

●本仕様は改良のため変更することがありますのでご了承ください。

東京芝浦電気株式会社	形名	50A-S
	作成年月日	S.50.8.16
	承認図番号	331644