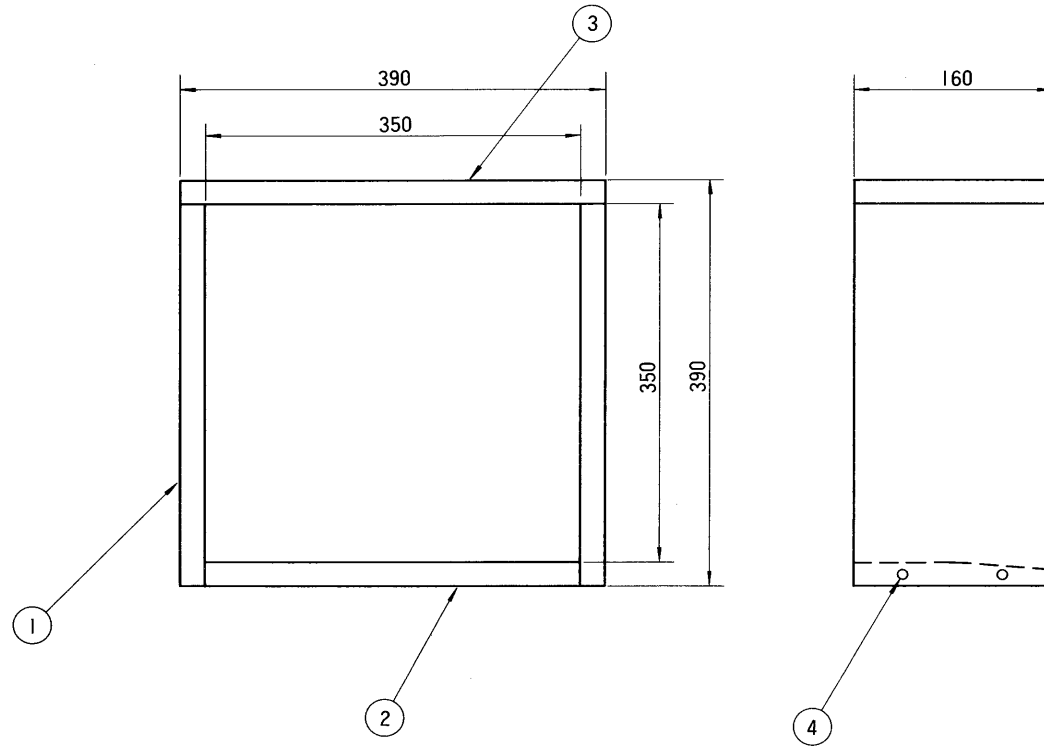





※施工上の注意とご使用上の注意はカタログ・取扱説明書をお読みください。

東芝換気扇取付用木枠

品番	部 品 名	材 質	備 考
1	木 枠 A	ラ フ ァ ン 材	2 枚
2	木 枠 B	ラ フ ァ ン 材	1 枚
3	木 枠 C	ラ フ ァ ン 材	1 枚
4	釘	鉄 丸 釘 50φ	8 本



※本図は組立後をしめし、使用にあたっては釘打ちにより組立てを必要とします。

 東京芝浦電気株式会社		形 名	30KB1
作成年月日	S.58.4.15	承認図番号	333078