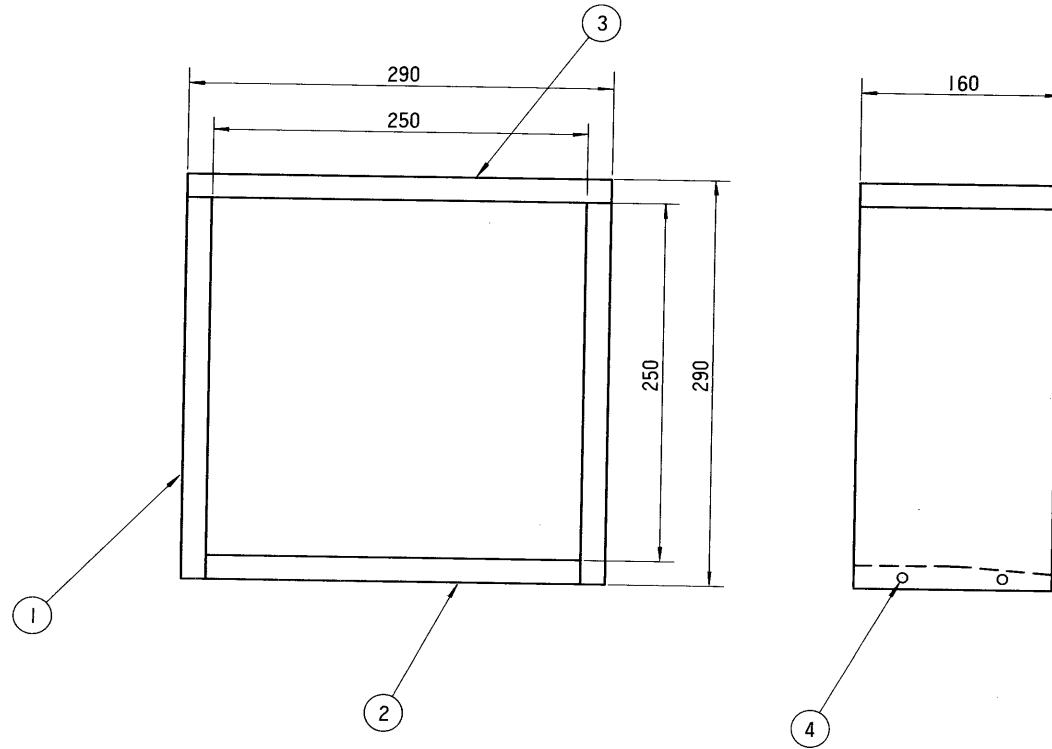





東芝換気扇取付用木枠

品番	部 品 名	材 質	備 考
1	木 枠 A	ラ ウ ン 材	2 枚
2	木 枠 B	ラ ウ ン 材	1 枚
3	木 枠 C	ラ ウ ン 材	1 枚
4	釘	鉄 丸 釘 50ℓ	8 本



※本図は組立後をしめし、使用にあたっては釘打ちにより組立てを必要とします。

 東京芝浦電気株式会社		形 名	20KB ₁
作成年月日	S.58.4.15	承認図番号	333076