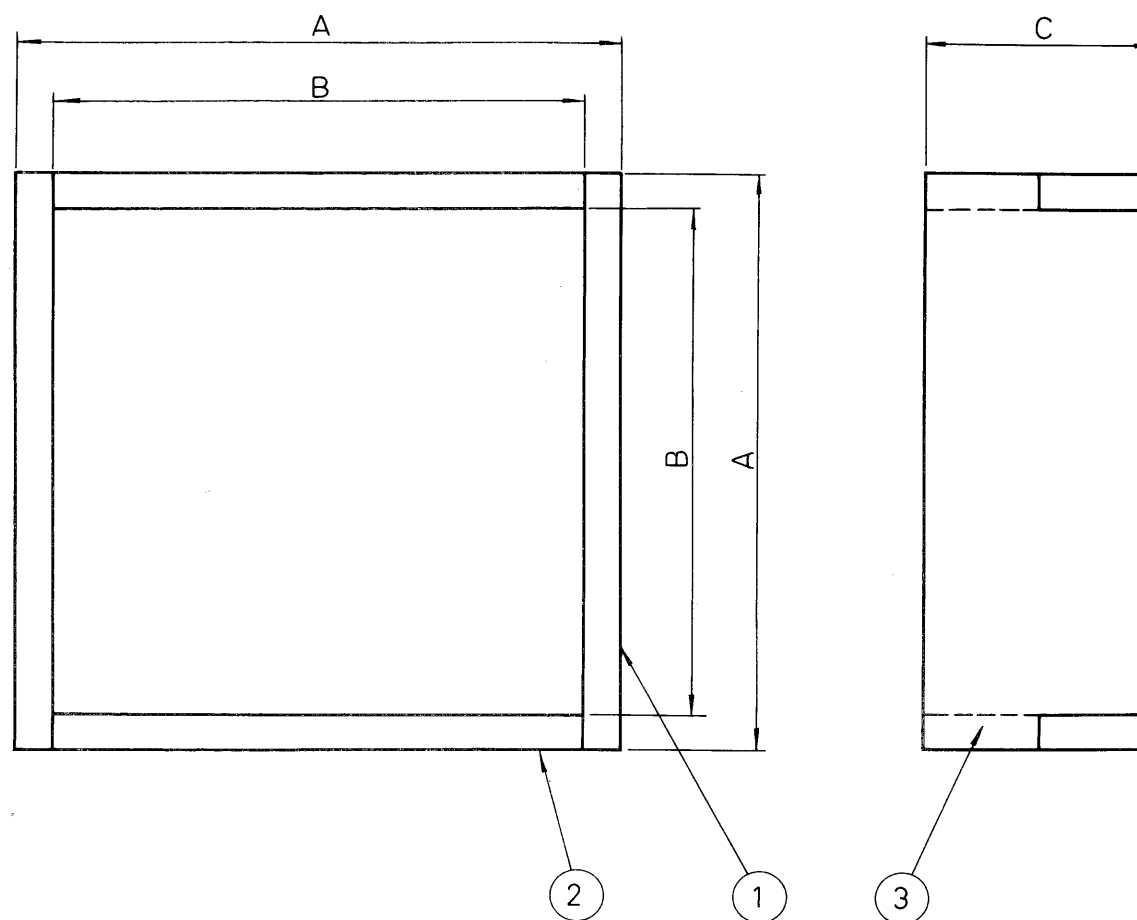


東芝換気扇取付用木枠


品番	部品名	材料	備考
1	木枠 A	ラワン材	3枚
2	木枠 B	ラワン材	1枚
3	釘	鉄丸クギ 65 ℓ	8本



形名	A	B	C	摘要
20KB	300	250	160	20 cm 用
25KB	350	300	160	25 cm 用
30KB	400	350	160	30 cm 用

※本図は組立後を示し、使用にあたっては釘打ちにより組立てを必要とします。

●本仕様は改良のため変更することがありますのでご了承ください。

 東京芝浦電気株式会社	形名	20KB 25KB 30KB
	作成年月日	S.50.8.13
	承認図番号	331693