

E27057

1 '09.7 059 2

3

4

5

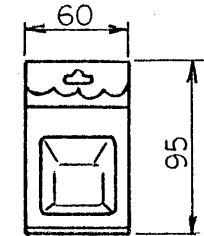
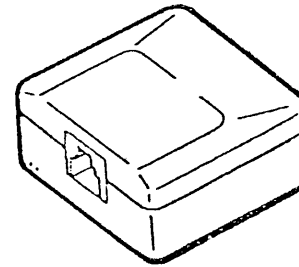
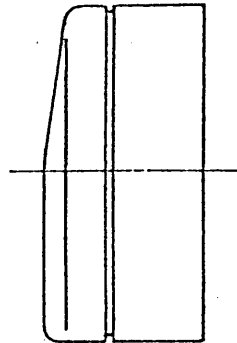
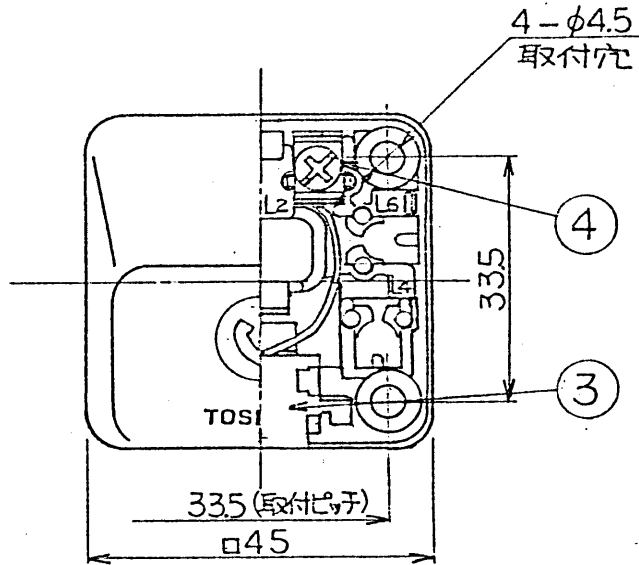
6

7

8

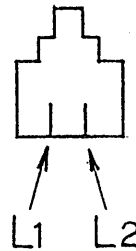
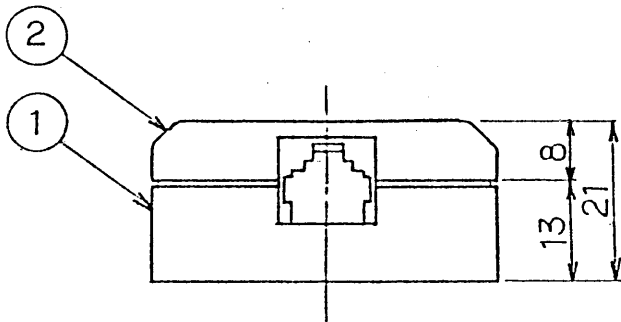
DRAWING NO.

部番	部品名	個数	材質	備 考
1	本 体	1	HIS矽-ル	オフホワイト
2	カバー	1	ス	ス
3	ジャック	2		
4	端子ねじ	1	SWRN	M3, MFNiⅢ
5				
6				
7				
8				



ビニパック  
DCJ 8012

定 格 電 流	—	A
定 格 電 圧	—	V
梱 包 数	内装10個, 外装100個 (ビニパックも同じ)	
型式認可番号	—	
適合規格	—	



承認 APPROVED BY 	検図 CHECKED BY 	名 称 TITLE 東芝配線器具 露出モジュラーコンセント (6極・2心用)
設計 DESIGNED BY 	製図 DRAWN BY 	形 名 MODEL No DC8012, DCJ 8012
TOSHIBA 東芝ライテック株式会社 TOSHIBA LIGHTING & TECHNOLOGY CORP.		図面番号 DRAWING NO D 4498 / D
保 管 REGISTERED	第三角法 3RD ANGLE PROJECTION	尺 寸 SCALE 単 位 UNITS 1/1