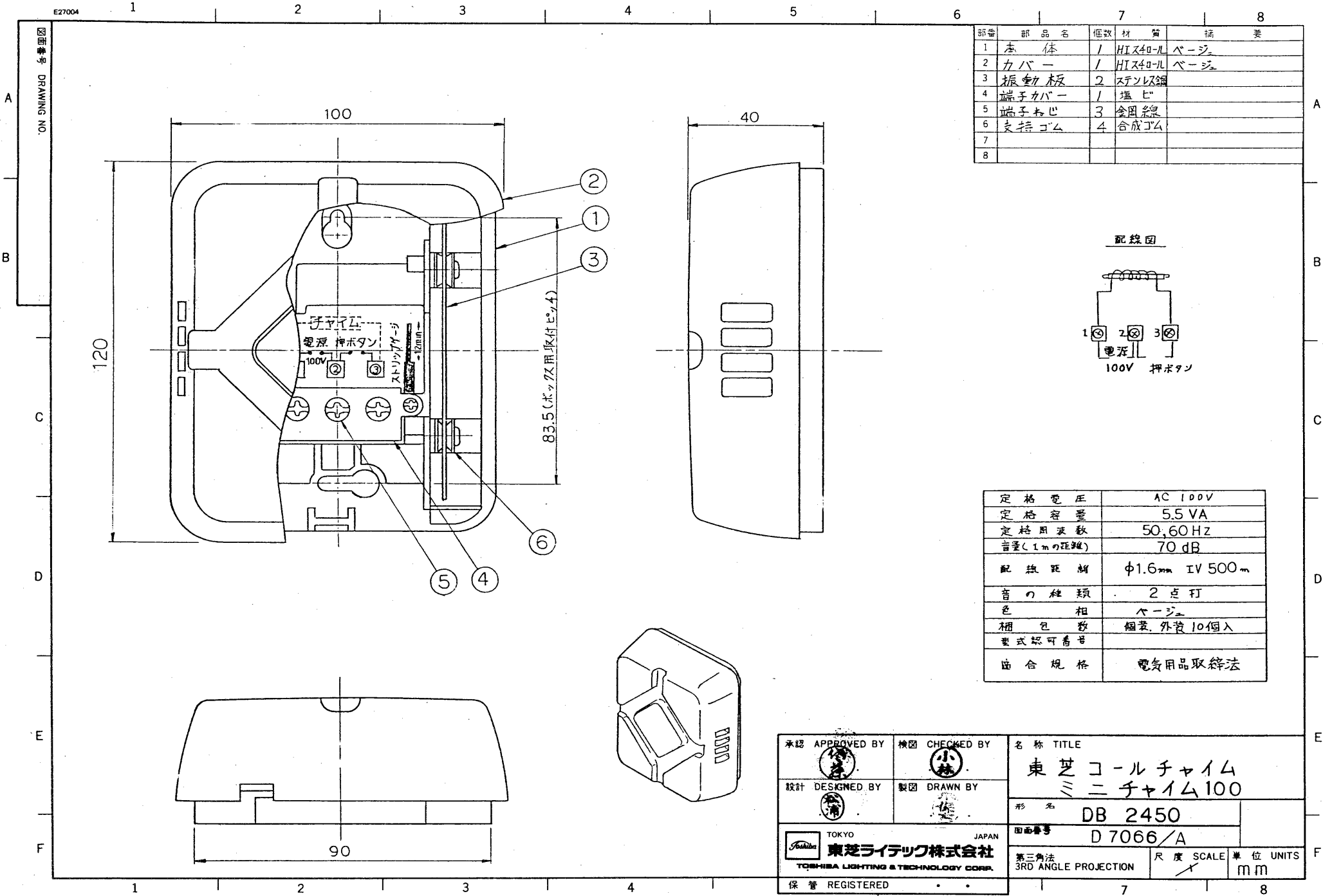


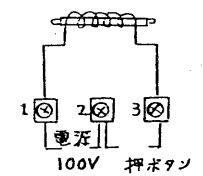
※施工上の注意とご使用上の注意はカタログ・取扱説明書をお読みください。

E27004



部番	部品名	個数	材質	備 考
1	本 体	1	HIS40-RL	ページ
2	カバ ー	1	HIS40-RL	ページ
3	振動板	2	ステンレス	
4	端子カバー	1	塩ビ	
5	端子おじ	3	金剛糸	
6	支持ゴム	4	合成ゴム	
7				
8				

配線図



定格電圧	AC 100V
定格容量	5.5 VA
定格周波数	50, 60 Hz
音量(1mの距離)	70 dB
配線距離	φ1.6mm IV 500m
音の種類	2点打
色 相	ページ
梱包数	個装、外包装10個入
型式認可番号	
適合規格	電気用品取締法

承認 APPROVED BY 	検図 CHECKED BY 	名称 TITLE 東芝コールチャイム ミニチャイム100
設計 DESIGNED BY 	製図 DRAWN BY 	形 名 DB 2450
TOKYO JAPAN 東芝ライテック株式会社 TOSHIBA LIGHTING & TECHNOLOGY CORP.		図面番号 D 7066/A
保管 REGISTERED		第三角法 3RD ANGLE PROJECTION 尺 度 SCALE 単 位 UNITS m m

<生産完了 2005年07月03日>