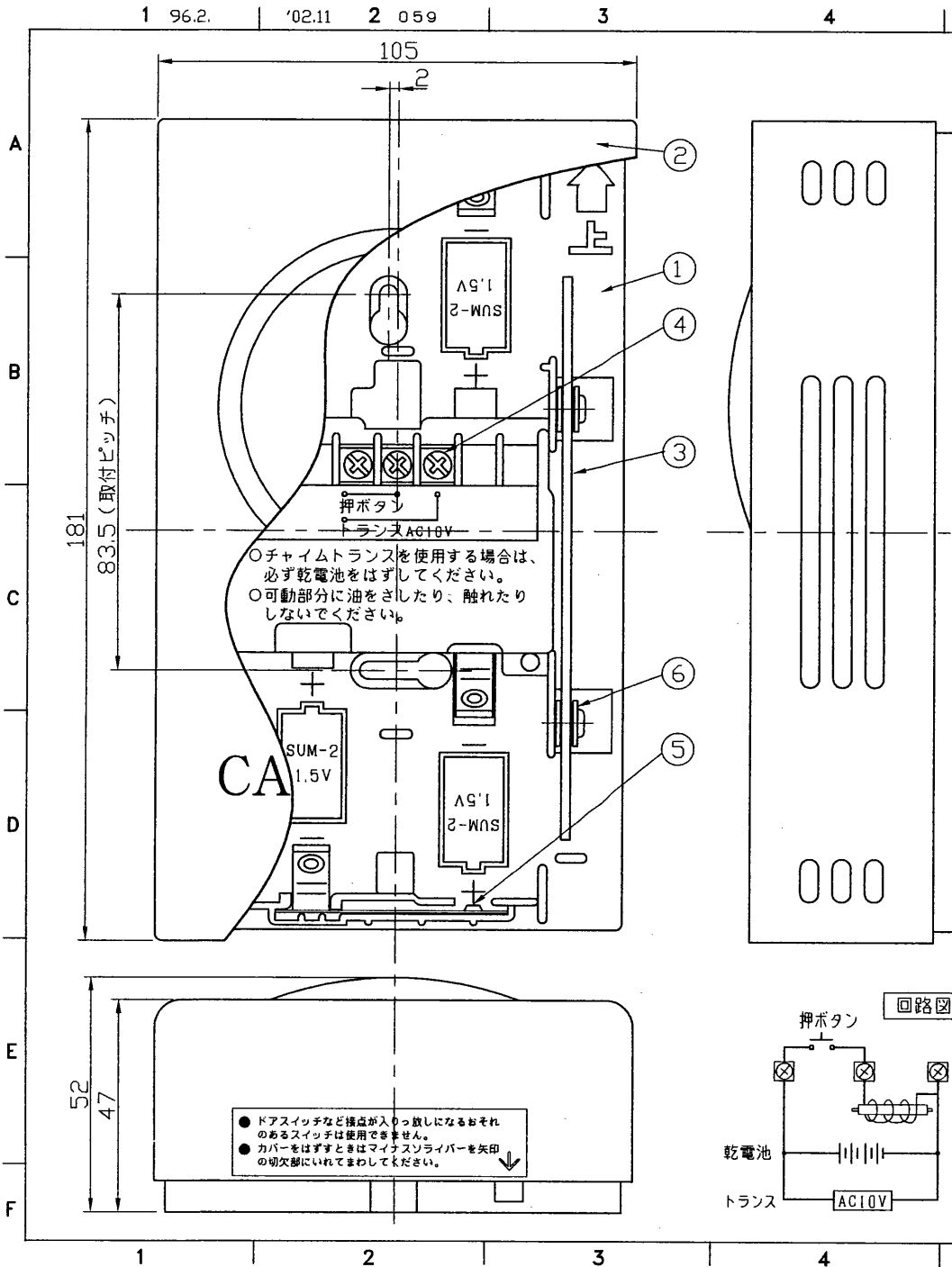
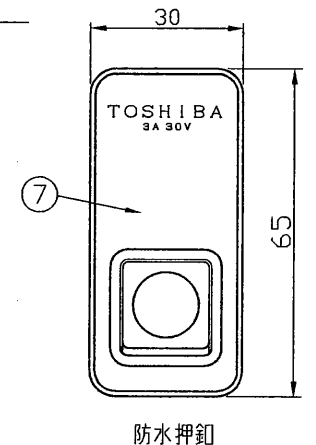


※施工上の注意とご使用上の注意はカタログ・取扱説明書をお読みください。



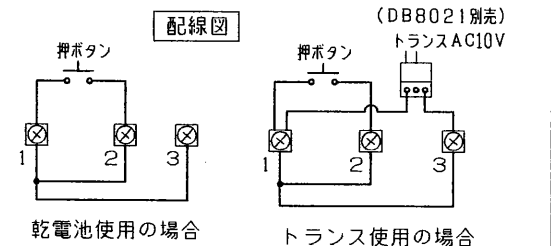
部番	部品名	個数	材質	摘要
1	本体	1	HISチロール	黒
2	カバー	1	HISチロール	ミルクホワイト
3	振動板	2	銅板	MFZn
4	端子ねじ	3	銅板	MFNi
5	電池受け	2	ステンレス鋼	
6	支持ゴム	4	合成ゴム	
7	防水押ボタン(木ねじ付)	1		DB4300 (付属)
	木ねじ	2		φ3.5×20 (付属)

(注記)
 ○単2乾電池(4本)は別売です。
 ○チャイムトランスを使用する場合は、必ず乾電池をはずしてください。
 ○ドアスイッチなど接点が入りっ放しになるおそれのあるスイッチは使用できません。



使用電線	チャイム	押ボタン	トランス
0.5mm ²	20mまで	10mまで	
0.75mm ²	30mまで	15mまで	

定格電圧	AC10V	DC6V
動作電流	1.0A	1.0A
定格周波数	50/60Hz	
音量(1mの距離)	70dB	
音の種類	2打点	
梱包数	個装、外装10個	



承認 APPROVED BY 案	検閲 CHECKED BY 鳥居	名称 TITLE 東芝配線器具
設計 DESIGNED BY 益子	製図 DRAWN BY 吉田	東芝コールチャイム サインポップス ツーエース
形名 MODEL NO. DB2340		図面番号 DRAWING NO. D7065/B
TOSHIBA 東芝ライテック株式会社 TOSHIBA LIGHTING & TECHNOLOGY CORP.		
第三角法 3RD ANGLE PROJECTION	尺度 SCALE	単位 UNITS mm

＜生産完了 2004年08月06日＞