

部番	部 品 名	個数	材 質	摘 要
1	ホルダー	1	ADC12	ポリエステル粉体焼付塗装
2	グローブ	1	硬質ガラス	下表参照
3	グローブ枠	1	SPC t1.6	クロメート
4	グローブ止め金具	3	SPC t1.6	クロメート
5	爪パッキン	3	EPTゴム	黒 色
6	ソケット	1	磁器	E39 (耐震形)
7	ソケット取付台	1	SPC t1.6	クロメート
8	結線台	1	SPC t1.6	クロメート
9	グローブ取付ねじ	3	SUS	M6×29
10	ポール固定ねじ	3	SUS	M8×12六角ボルト 黒染め
11	パッキン	1	EPT	黒 色
12	線押さえ	1	ファイバー	
13	口出し線	2		L=150
14	アース端子	1	SUS	M4

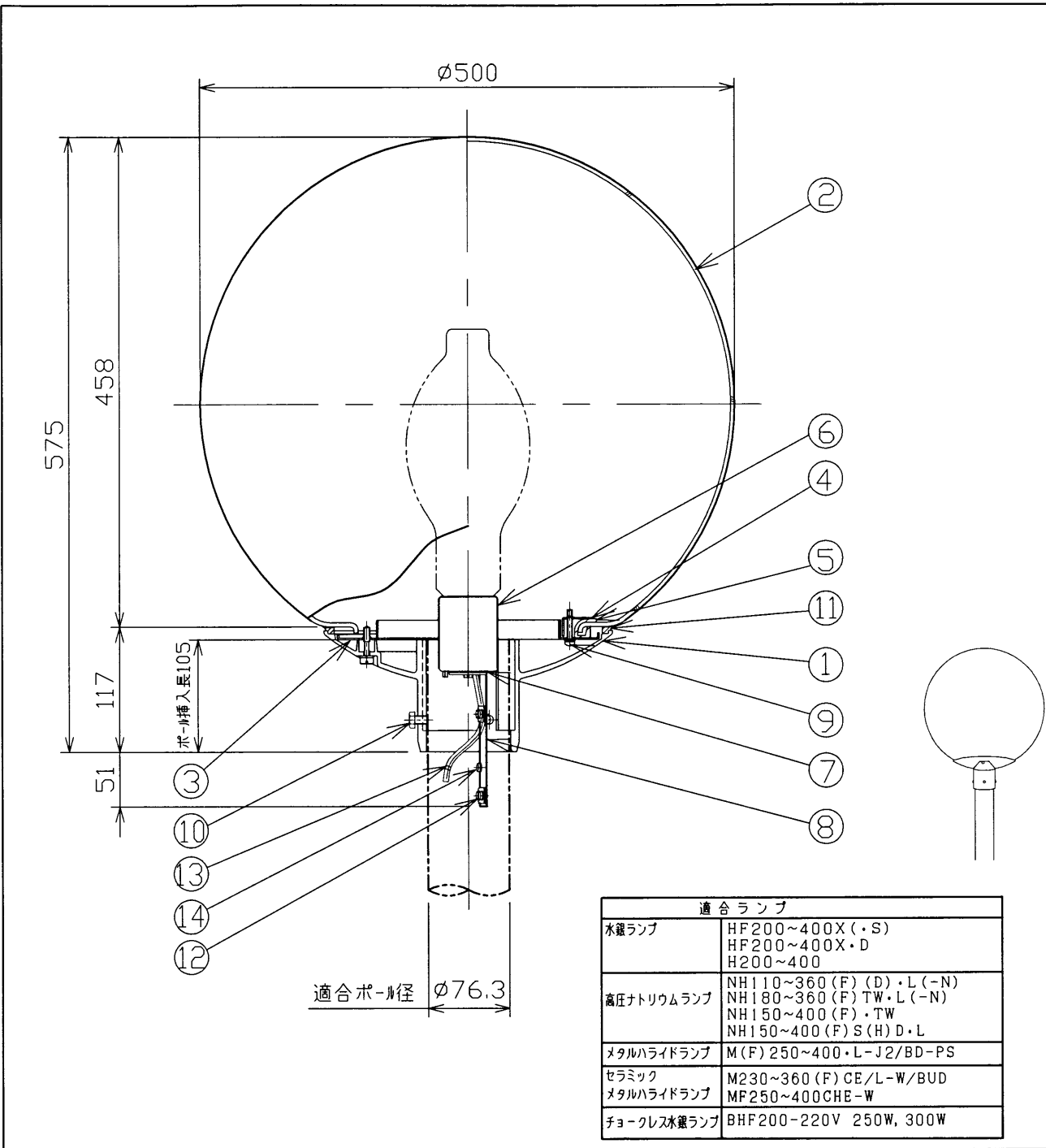
仕 上：ポリエステル粉体焼付塗装  
標 準 色：日塗工近似値AN-30 7分艶

**安全上のご注意**

**△警告**

- 次の場所では使用できません。
  - ・雰囲気温度が35℃を超える場所
  - ・海上や臨海部などの重塩害地
  - ・メッキ工場、温泉浴室など腐食性ガス、蒸気、液体に曝される場所
  - ・プールや浴室などの高温雰囲気内
  - ・器具に積雪(新雪)1mに相当する雪の積もる恐れのある場所
  - ・風速60m/秒を超える強風の吹く恐れのある場所
  - ・激しい振動・衝撃の加わる場所、橋脚などの常時振動のある場所
- この器具は必ず適合のポール、アームと組み合わせて使用してください。

形 名	ホルダー	グローブ
HG-43811FK	HG-438	G-811F(硬質フロストガラス)



適合ランプ	
水銀ランプ	HF200~400X(・S) HF200~400X・D H200~400
高圧ナトリウムランプ	NH110~360(F)(D)・L(-N) NH180~360(F)TW・L(-N) NH150~400(F)・TW NH150~400(F)S(H)D・L
メタルハライドランプ	M(F)250~400・L-J2/BD-PS
セラミック メタルハライドランプ	M230~360(F)CE/L-W/BUD MF250~400CHE-W
チョークレス水銀ランプ	BHF200-220V 250W, 300W

電圧 (V)	適合光源	質量 (kg)	形名	品名
	左記による	7.8	HG-43811FK	東芝街路灯照明器具
承認	担当	図番	AA2006-03735-02	
松野	高砂		東芝ライテック株式会社	
単位 mm	第三角法			