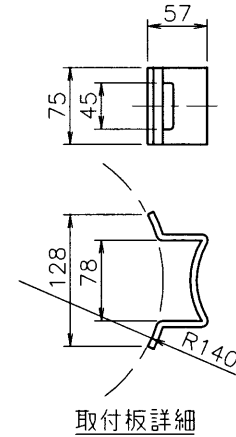
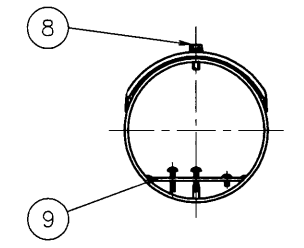
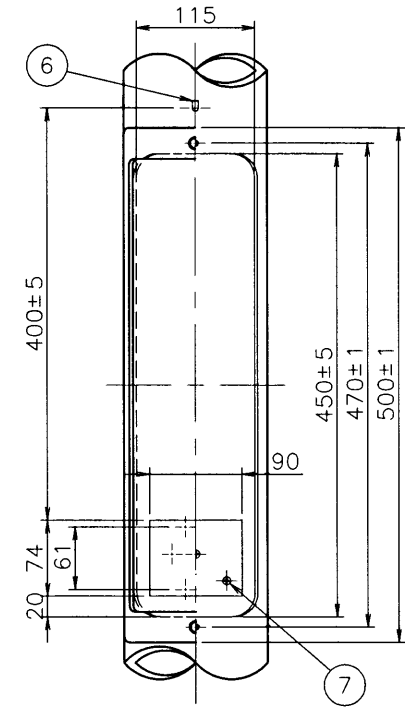
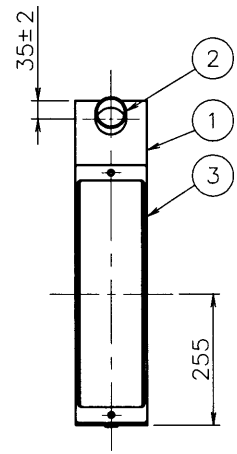
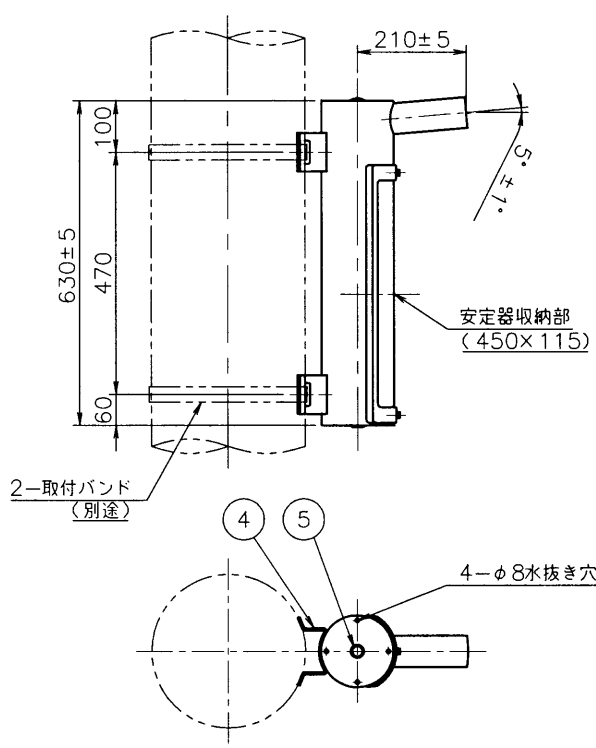


部番	部品名	個数	材質	摘要
1	支柱	1	STK400	φ139.8×t3.5
2	アーム	1	SGP	φ60.5×t3.8
3	安定器収納部蓋	1	SPC	t1.6 パッキン付
4	取付板	2	SS400	t4.5
5	通線用ブッシング	1	合成ゴム	黒色 φ20穴用
6	安定器吊下用ワッパ	1	SWRM	φ6
7	アース端子	2	BsW	M4×8なべ(菊座入)
8	蓋取付ねじ	2	SUS	M6×20BT(SW,W付)
9	カットワイヤ取付板	1	SPC	t3.2

仕 上：溶融亜鉛メッキ (HDZ55) 後
標準色ウレタン樹脂塗装
標 準 色：ライトグレー (マンセル近似色 N7)
適合バンド：B-2M×2本
適合取付径：φ190mm~φ350mm



安全上のご注意	
△警告	1. 灯具は適合取付バンドを使用し、電柱に確実にとりつけてください。 2. 振動の激しい所、風速60m/s以上の所、積雪100cm以上の所では使用しないでください。 3. 塩害地区または、腐食性ガスの発生する場所では使用しないでください。 4. 灯具は必ずガラス面を下側にして使用してください。

型式 (V)	適合器具	質量 (kg)	形名
—	HW-22105 HW-22115 HW-36105 HW-36115	6.3	PJA-5127SK
承認	担当	図番	電柱共架アーム (ショートタイプ)
小島	岡	AA2006-02398-02	
単位 mm	第三角法	東芝ライテック株式会社	