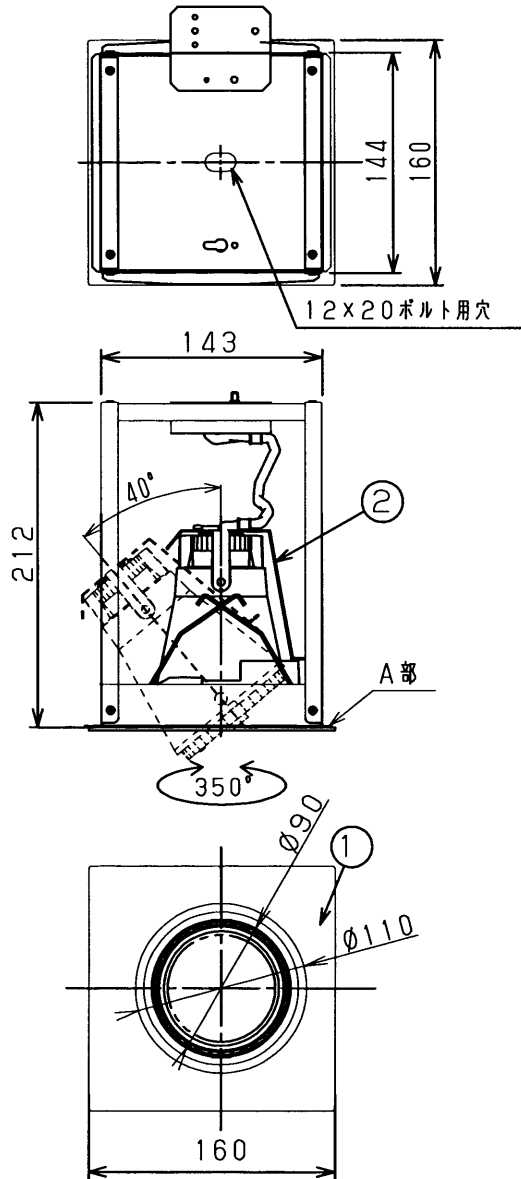
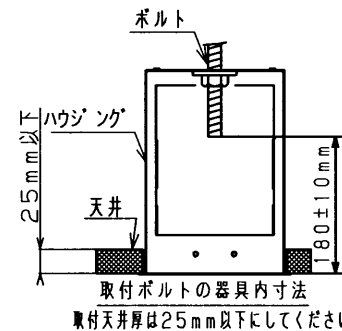
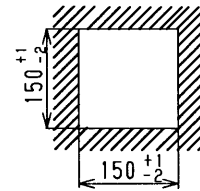


※記載してある灯具は一例です。  
DDH-90001 (K) ~ DDH-90008 (K) の中から、目的に合わせて自由に組み合わせることが可能です。

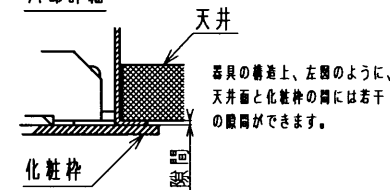
部番	部品名	個数	材質	備 考
1	ハウジング	1	-	DDB-10001 (K) 黒
2	灯具	1	-	DDH-90003 (K) 黒



埋込穴寸法



A部詳細

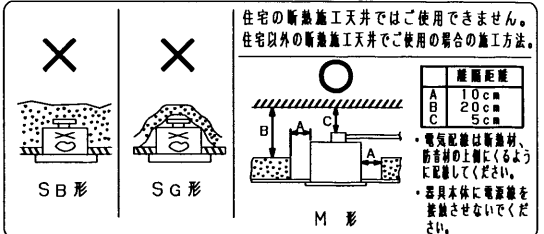


**△ 施工に関する注意**

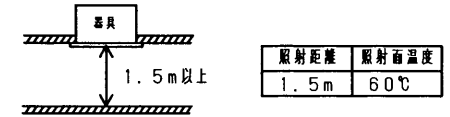
- 必ず適合灯具と組み合わせ使用してください。
- 施工の際、電源線をハウジングに接触させたり通過させたりしないでください。
- 施工の際、電源線をハウジングと化粧枠の間などに挟まないようにしてください。
- 必ず適合ハウジングと組み合わせ使用してください。
- 灯具をハウジングに取り付ける際は、必ず端子合取付金具をハウジングの指定の場所に取り付けてください。
- 施工の際、電源線を灯具に接触させないでください。
- 器具は天井取り付け専用です。壁面、床面、傾斜天井には取り付けしないで下さい。また、凹凸のない、平滑な所に取り付けて下さい。

**△ 安全に関するご注意**

- 住宅の断熱施工天井ではご使用できません。
- 天井埋め込み専用器具です。傾斜天井、柔らかい天井（ロックウール等）には取り付けしないでください。指定以外の取付を行うと器具落下の原因となります。
- ビニール系壁装材を張った天井面への取り付けはおやめください。照明器具の熱で変色、変質することがあります。
- 必ず適合光源を使用してください。指定外の光源を使用すると火災の原因となります。
- 本器具は、5～35℃の温度範囲で使用するように設計してあります。高温で使用すると火災の原因となります。
- 屋内用ですので軒下や屋側通路などの風が吹く場所では使用出来ません。器具、反射板などの落下の原因となります。
- この器具は断熱施工不可のため、下図のような施工が必要となります。指定外の施工を行うと火災の原因となります。



- 器具と照射面との距離は、150cm以上離して使用してください。照射距離が指定よりも近すぎると、被照射物の変質、変色、火災の原因となります。



ランプ別売

屋内用

電圧 (V)	適合光源	質量 (kg)	形名	DDH-90003 (K) + DDB-10001 (K)
100	ネオハロビーム70 85W以下	1.8	品名	システムダウンライト 1灯用
承認	担当	図番	AA2006-03106-01	
松野	江頭			
単位 mm	第三角法	東芝ライテック株式会社		