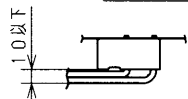
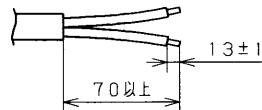


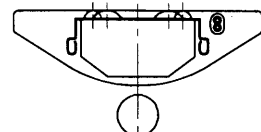
直付連結使用例



VVFケーブルの端子台接続寸法は反射板との当りを防ぐため10mm以下になるように配線してください。

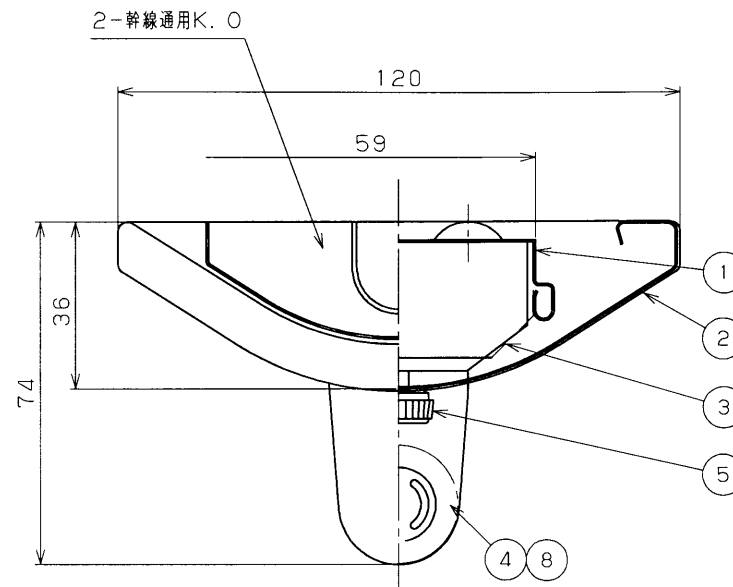
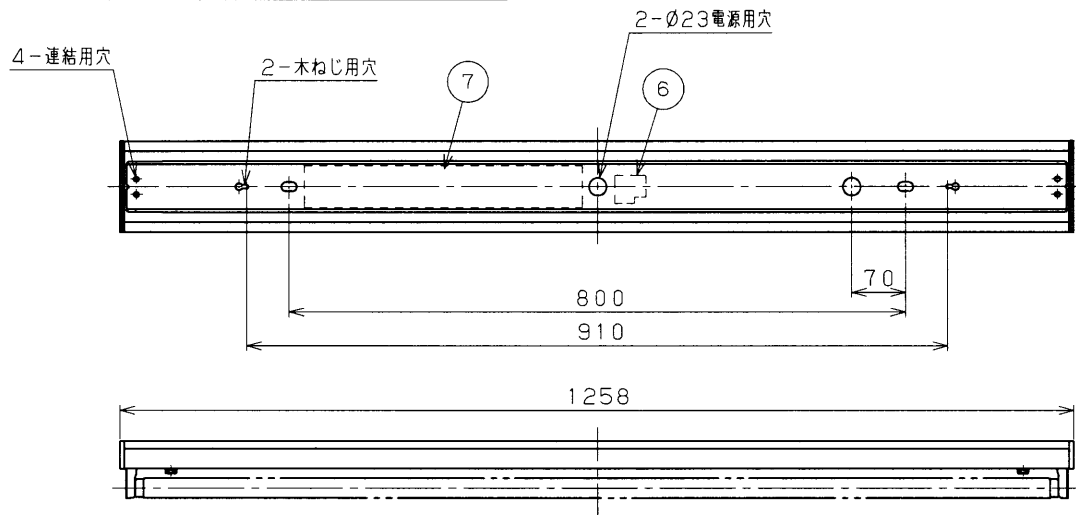


VVFケーブルの皮ムキ寸法



送りのVVFケーブルは反射板との当りを防ぐため上図のようにシャーシの外に配線してください。

部番	部品名	個数	材質	摘要
1	シャーシ	1	SGC t0.4	
2	反射板	1	CGC t0.35 白	
3	ソケット取付金具	2	SGC	
4	ランプソケット	2	PBT	DFS-5207
5	プッシュスクリュー	2		
6	端子台	1	PA	DFC-3621
7	安定器	1		FMB-326221
8	ランプ	1		FHF32ワット



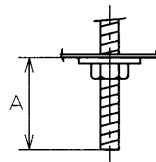
- 注) 1. 高周波点灯専用蛍光灯ランプ“メロウライン” (FHF32) 推奨器具です。
(定格出力点灯です。)
2. センサなどと組み合わせて点滅回数が多くなる場合はHfランプ、FLRランプのご使用をお勧めします。
(FLRランプはHfランプに比べて点滅寿命が短くなります。)

⚠安全に関するご注意

- 本器具は、5～35℃の温度範囲で使用するように設計してあります。高温で使用しますと火災の原因となります。
- 本器具は屋内専用です。屋外や、水気・湿気のある場所及び腐食性ガス等の発生する場所では使用できません。器具落下・感電の原因となります。
- 直射日光の当たる場所で使用しないでください。変色・変形・火災・短寿命の原因となります。
- 本器具は屋内専用ですので、風が吹く場所には使用できません。そのまま使用しますと器具落下の原因となります。
- 本器具は、天井直付専用です。指定以外の取り付けを行うと火災・器具落下の原因となります。
- 適合ランプ以外は使用しないでください。



適合ランプ	定格光束
FHF32	3520lm/本
FLR40S/36	3000lm/本
FLR40S	2700lm/本
FL40SS/37	2800lm/本
FL40S	2800lm/本



A寸法は25mmを超えないようにしてください。

取付ボルトの器具内寸法

適合連結金具 (別売) C-145

電圧 (V)	点灯方式	質量 (kg)	形名	品名	図番
100 242	PM	2.0	FHT-41311-PM9	電子式 東芝蛍光灯器具 FHF32×1	AA2006-02579-03
承認	渡邊	担当	室伏	東芝ライテック株式会社	
単位	mm	第三角法			