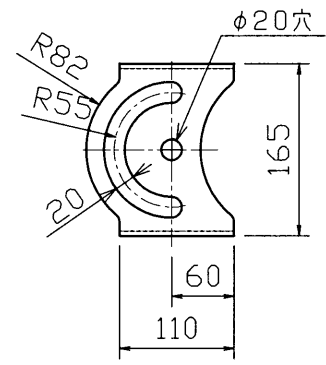
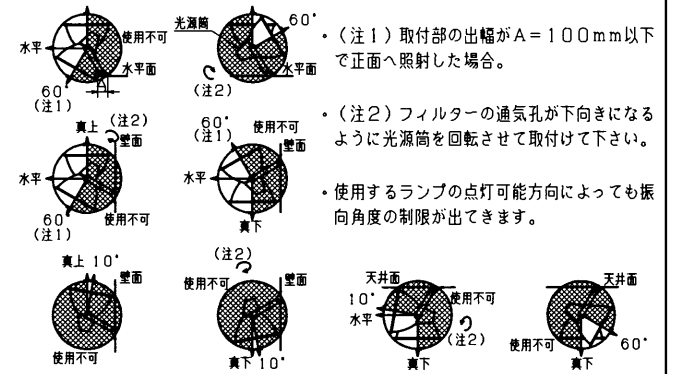
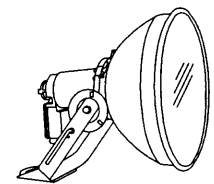


| 部番 | 部品名 | 個数 | 材質 | 摘要 |
|----|----------|----|------------------|---------------------------------------|
| 1 | 前面ガラス | 1 | 強化ガラス t4.0 | 透明(低誘虫膜付) |
| 2 | 反射鏡 | 1 | アルミ t1.4 | 内面:T-フライド(増反射膜処理)(鏡面) 外面:アクリル焼付け塗装 |
| 3 | 支持枠 | 1 | ADC | ポリエステル粉体塗装 |
| 4 | 開閉パッキン | 1 | シリコンゴム | 黒色 |
| 5 | 補助反射鏡 | 1 | アルミ t1.4 | 化学研磨アルマイト仕上 |
| 6 | 光源筒 | 1 | ADC | ポリエステル粉体塗装 |
| 7 | ソケット | 1 | 磁器 | (E39)耐震形 |
| 8 | 結線ボックス | 1 | ADC | ポリエステル粉体塗装 |
| 9 | 回転台 | 1 | SPH t4.0 | 溶融亜鉛メッキ |
| 10 | 脚 | 1 | SPH 44Xt4.5 | 溶融亜鉛メッキ |
| 11 | 回転板 | 1 | SUS | |
| 12 | ハンドル | 1 | SUS | |
| 13 | ラッチ | 3 | SUS | |
| 14 | グラウンド | 1 | ポリエチレン テフタレイト | 黒色 |
| 15 | フィルターカバー | 1 | ポリエチレン テフタレイト | 黒色 |
| 16 | フィルター | 1 | | |
| 17 | アース端子 | 2 | Bs | M4、外歯付座金付 |



標準色:マンセル8.0Y8.1/0.8
(オフホワイト)
適合ボルト:M16
適合電線:外径φ10.5~14.5
被照面までの距離:1m以上
ビス、ボルトはステンレス製
材質は素材厚を表します。



安全上のご注意

○所定の取付角度、振向角度以外では使用できません。(右図参照)

○次の場所、環境では使用できません。

- ・ 雰囲気温度が35℃以上になる場所、狭い容積の密閉された空間。
- ・ 激しい振動や衝撃の加わる場所、常時振動のある場所。
- ・ 風速60m/秒以上の風の吹く可能性のある場所。
- ・ 海上や臨海部、沿岸部で海水を含む飛沫の直接かかる場所。
- ・ メッキ工場などで、腐食性ガス・蒸気・液体にさらされる可能性のある場所。
- ・ 取付面がビニールクロスなど壁装材や木材など可熱物で施工された場所。
- ・ 被照面までの距離が所定より短い場所。
- ・ 器具上に枯葉、ゴミ、虫の死がいなどが溜まる可能性のある場所。

○器具は、2本の適合ボルトを用いて堅固に固定して使用してください。

警告

- 狭角配光**
メタルハイドランプ
M250~400・L-J(2)/
セラミックメタルハイドランプ
M220~360CE・L-W/
高圧ナトリウムランプ
NH110~360・L-N
NH150~400S(H)D・L
水銀ランプ
H200~400
- 広角配光**
メタルハイドランプ
MF250~400・L-J(2)/
セラミックメタルハイドランプ
M220~360FCE・L-W/
高圧ナトリウムランプ
NH110~360F・L-N
NH150~400FS(H)D・L
水銀ランプ
HF200~400X
チョークレス水銀ランプ
BHF200~220V250~500W

狭角配光(透明形ランプ使用)
広角配光(拡散形ランプ使用)

| | | | |
|----|----------|-----------------|-------------|
| 電圧 | 適合光源 | 質量(kg) | 形名 |
| | 左図参照(別売) | 5.8 | HT-4265X-MG |
| 承認 | 担当 | 図番 | 東芝ライテック株式会社 |
| 松野 | 岡 | AA2006-02393-01 | |
| 単位 | mm | 第三角法 | |