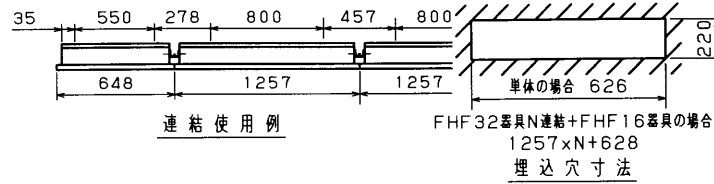


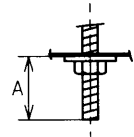
1. この器具は、システムアップECOシリーズの基本灯具です。  
 下表の各種のシステムユニットが取り付けできます。  
 基本灯具とシステムユニットは別売・別梱包です。

システムユニット形名			
F-22100 ソフトライトM	F-2273・V 超薄76mmバグワッドV	F-2273・G 超薄76mmバグワッドG	F-22122 プリズムフラットタイプ
F-22123 柔白フラットタイプ			

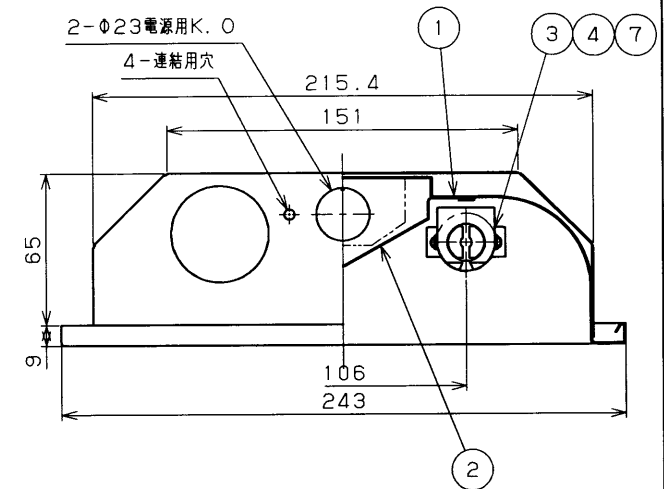
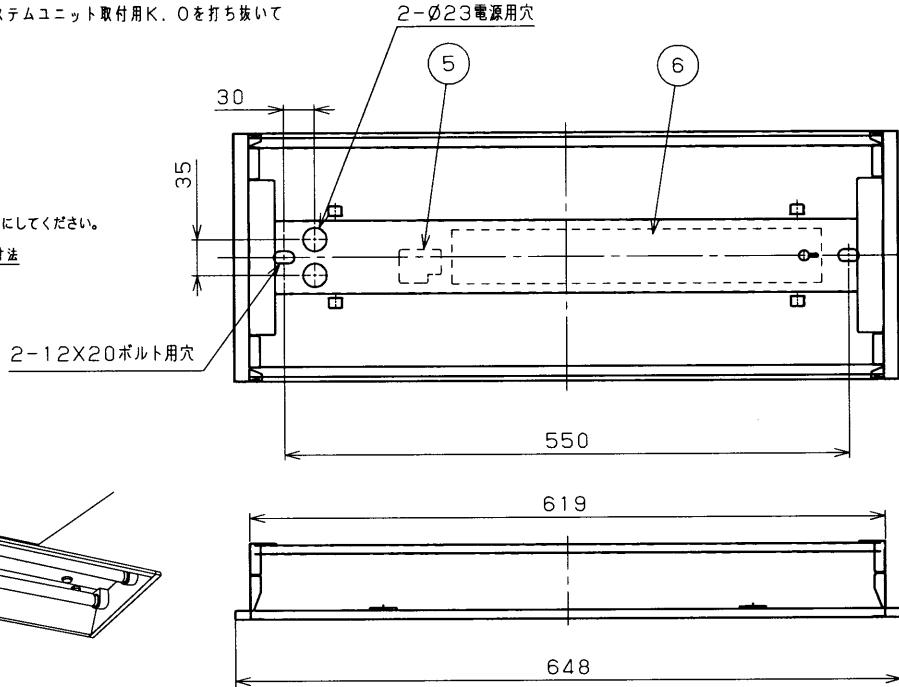
システムユニットは、本体のシステムユニット取付用K、Oを打ち抜いて取り付けてください。



部番	部品名	個数	材質	摘要
1	本体	1	CGC t0.6	高反射白色塗装
2	反射板	1	CGC t0.4	高反射白色塗装
3	ランプソケット	2	PBT	DFS-3244
4	ランプソケット	2	PBT	DFS-3245
5	端子台	1	PA	DFC-3621
6	安定器	1		FME-2-236201
7	ランプ	2		FHF16



A寸法は25mmを超えないようにしてください。  
 取付ボルトの器具内寸法



注) この器具は、定格出力点灯と高出力点灯の切替式です。

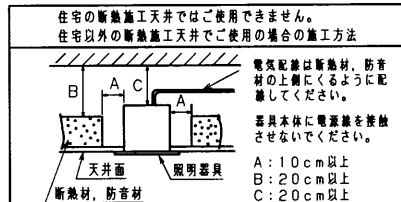
▲安全に関するご注意

- 本器具は、5～35℃の温度範囲で使用するように設計してあります。高温で使用しますと火災の原因となります。
- 本器具は屋内専用です。屋外や、水気・湿気のある場所及び腐食性ガス等の発生する場所では使用できません。器具落下・感電の原因となります。
- この器具は断熱施工不可です。断熱材・防音材を使用する場合には、器具にかぶせたり、密着して使用しないでください。火災の原因となります。右図を参照してください。
- 高周波点灯専用蛍光灯\*メロウライン\*(FHF16)専用です。適合ランプ以外は使用しないでください。



・天井埋め込み専用器具です。傾斜天井・柔らかな天井（ロックウール等）には取り付けないでください。指定以外の取付を行うと器具落下の原因となります。

器具の取付け方  
 断熱材、防音材をご使用の場合は下図のように施工してください。



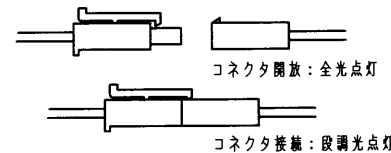
電気配線は断熱材、防音材の上側になるように配線してください。

器具本体に電源線を接触させないでください。

A: 10cm以上  
 B: 20cm以上  
 C: 20cm以上

調光方法

明るさ切替コネクタを操作して、調光してください。



注) 出荷時は全光点灯となっております。

適合連結金具 C-131

電圧 (V)	点灯方式	質量 (kg)	形名	FHR-22800-PC9
100   242	PC9	2.5	品名	東芝蛍光灯器具 (段調光用) FHF16X2
承認	担当	図番	AA2006-02006-05	
高井	石井	東芝ライテック株式会社		
単位 mm	第三角法			

FHR-22800N-PC → FHR-22800-PC9