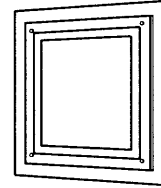
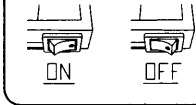


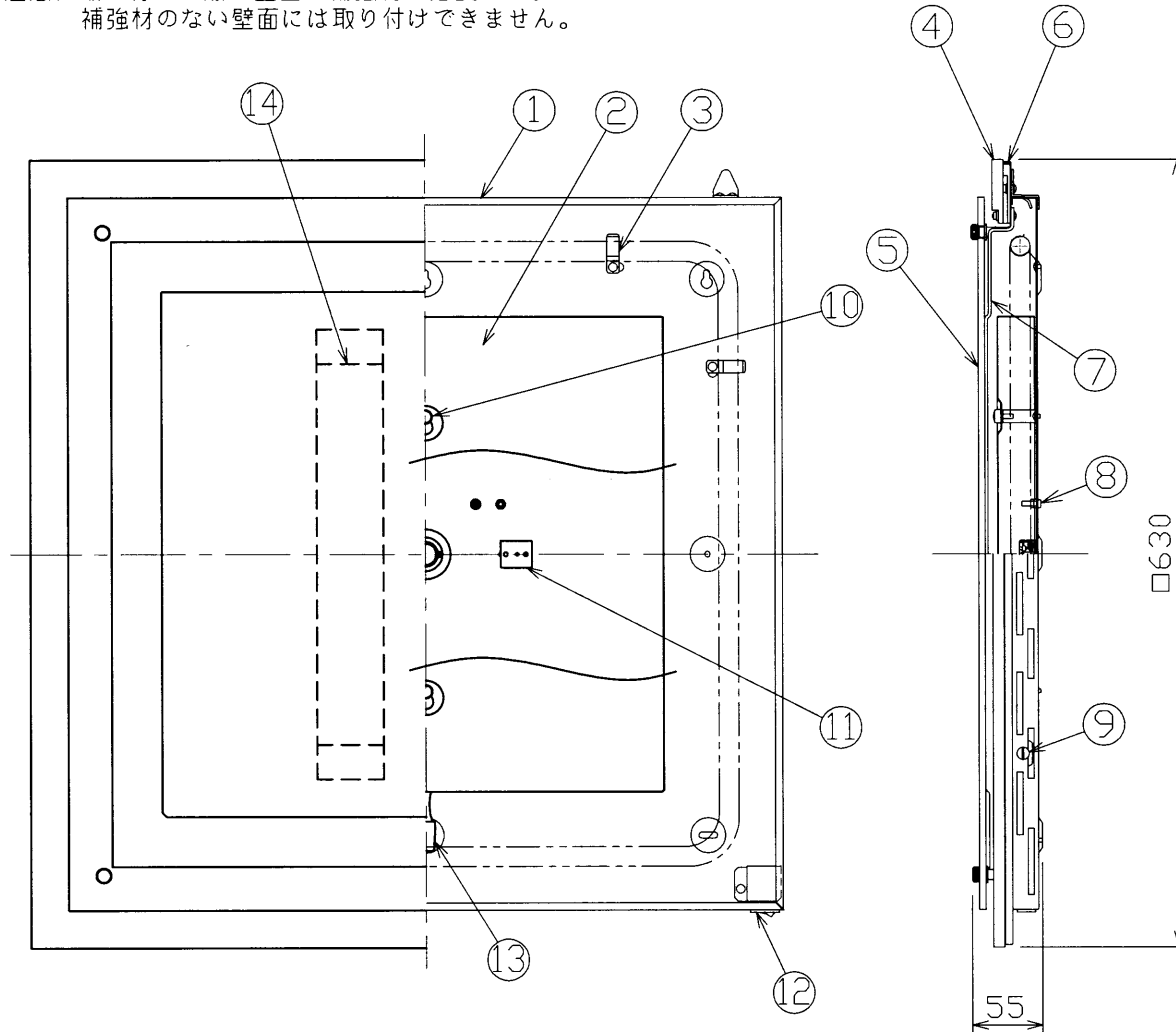
**△ 安全に関するご注意**

- ・本器具は、5～35℃の温度範囲で使用するように設計してあります。高温で使用すると火災の原因となります。
- ・本器具は屋内専用です。屋外や、水気・湿気のある場所及び腐食性ガス等の発生する場所では使用できません。器具落下・感電の原因となります。
- ・直射日光の当たる場所で使用しないでください。変色・変形・火災・短寿命の原因となります。
- ・本器具は屋内専用ですので、風が吹く場所には使用できません。そのまま使用しますと器具落下の原因となります。
- ・本器具は、壁付け専用です。指定以外の取付を行うと火災・器具落下の原因となります。

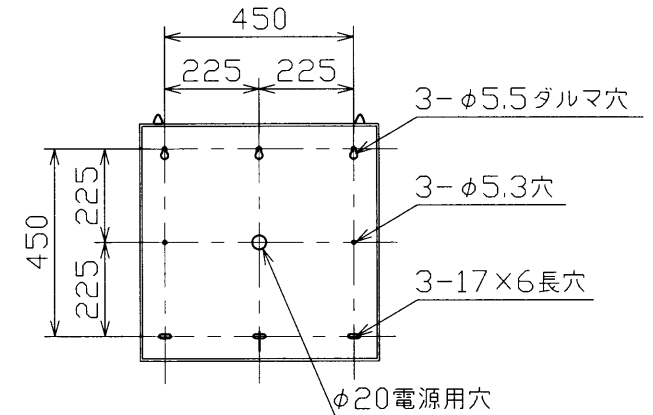
電源スイッチ  
(下からみたところ)



(ご注意) 取り付けの際は壁面に補強材が必要です。  
補強材のない壁面には取り付けできません。



部番	部品名	個数	材質	摘要
1	本体シャーシ	1	SPC t0.8	塗装色：白
2	反射板	1	SPC t0.6	塗装色：白
3	ランプホルダー	4	SUS t0.2	塗装色：白
4	木枠	1	木製	メープル調(ウレタンクリア)
5	ミラー	1	ガラス	一部フロスト処理
6	枠受け板	1	SPC t0.8	塗装色：白
7	ミラー受け	1	アクリル	乳白
8	アースねじ	1	BsBM	M4
9	化粧ねじ	2	BsBM	クロームメッキ
10	取付ねじ	2		M4 (頭部：ユリア)
11	SL端子台	1		DFC-3623
12	電源スイッチ	1		DFM-2502 (白)
13	ソケット	1		DFS-3402N
14	インバータ	1		FMD-736201



LUKE

壁面取付専用  
ガラス枠取付：引掛化粧ネジ方式

電圧 (V)	同梱ランプ	質量 (kg)	形名	LU009
100	FHG70EL	10.0	品名	東芝蛍光灯ブラケット
200	×1		図番	AA2006-01354-03
承認	担当	清水	林	東芝ライテック株式会社
単位 mm	第三角法			

※器具周囲は200mm以上はなして取り付けてください。