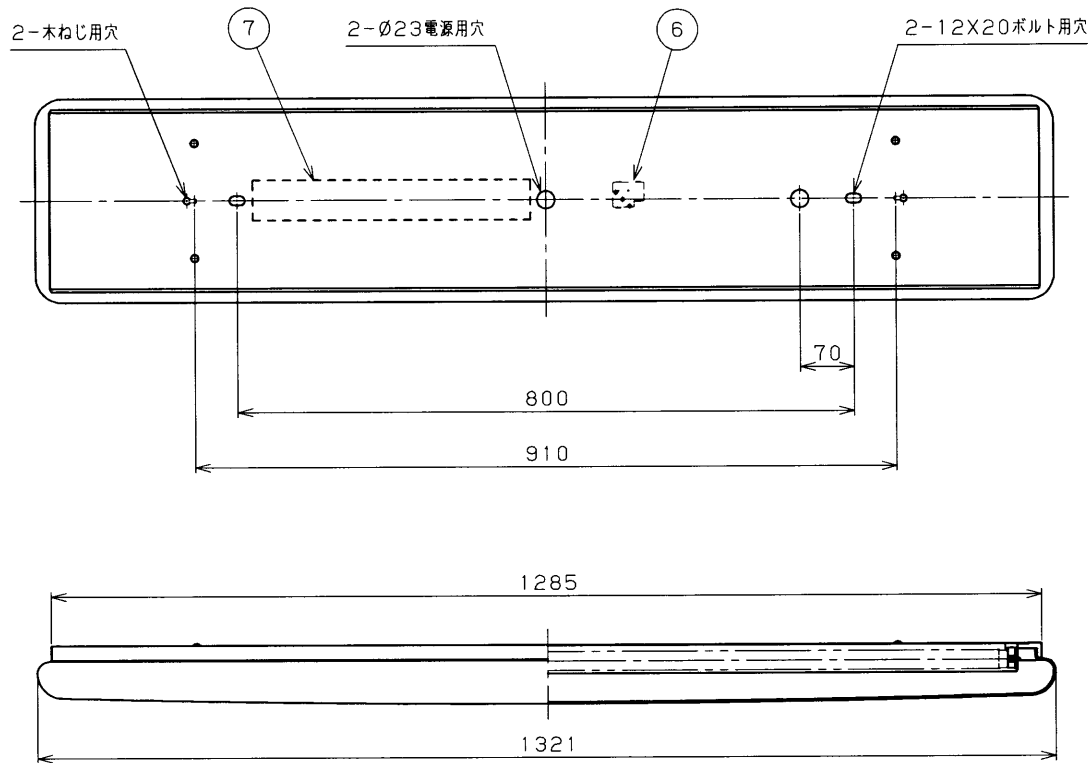
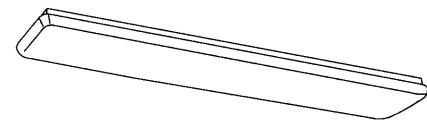
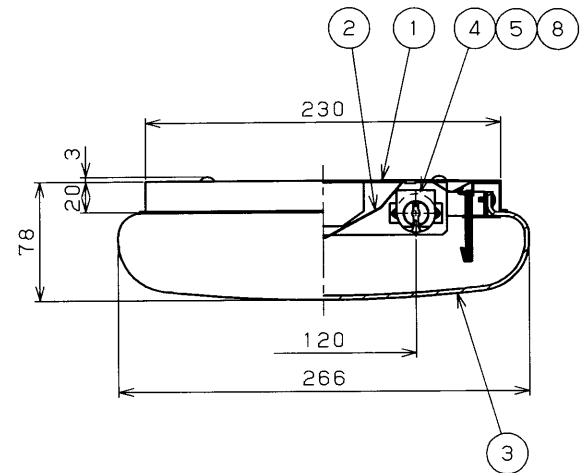


この器具はランプから発する紫外線をカバーでカットすることで虫を寄せ付けにくくしています。



部番	部品名	個数	材質	摘要
1	シャーシ	1	SPC t0.6	メラミン焼付塗装 (白)
2	反射板	1	CGC t0.4	高反射白色塗装
3	カバー	1	アクリル	乳白 (帯電防止剤入り)
4	ランプソケット	2	PBT	DFS-3244
5	ランプソケット	2	PBT	DFS-3245
6	端子台	1	PA	DFC-3621
7	安定器	1		FMB-2-456213
8	ランプ	2		FHF32ワット



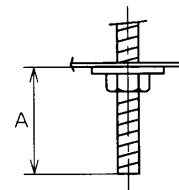
適合ランプ	定格光束
FHF32	4950lm/本
FLR40S/36	3750lm/本
FLR40S	3600lm/本
FL40SS/37	3875lm/本
FL40S	3875lm/本

- 注) 1. 高周波点灯専用蛍光ランプ“メロウライン” (FHF32) 推奨器具です。
(高出力点灯です。)
2. センサなどと組み合わせて点滅回数が多くなる場合はHfランプ、FLRランプのご使用をお勧めします。
(FLランプはHfランプに比べて点滅寿命が短くなります。)

▲安全に関するご注意

- 本器具は、5~35℃の温度範囲で使用するように設計してあります。高温で使用しますと火災の原因となります。
- 本器具は屋内専用です。屋外や、水気・湿気のある場所及び腐食性ガス等の発生する場所では使用できません。器具落下・感電の原因となります。
- 直射日光の当たる場所で使用しないでください。変色・変形・火災・短寿命の原因となります。

- 本器具は屋内専用ですので、風が吹く場所には使用できません。そのまま使用しますと器具落下の原因となります。
- 本器具は、天井直付専用です。指定以外の取り付けを行うと火災・器具落下の原因となります。
- 適合ランプ以外は使用しないでください。



A寸法は25mmを超えないようにしてください。

取付けボルトの器具内寸法

電圧 (V)	点灯方式	質量 (kg)	形名	FHT-42507-PA9
100	PA	4.0	品名	電子式
242			品名	東芝蛍光灯器具 FHF32x2
承認	担当	図番	AA2006-01216-03	
渡邊	室伏	東芝ライテック株式会社		
単位 mm	第三角法			