

部番	部品名	個数	材質	摘要
1	シーリングカバー	1	PC(ポリカーボネート樹脂)	白
2	引掛シーリングキャップ	1	UF(ユリア樹脂)	DH2512
3	カバー止め	1	SR(シリコンゴム)	白
4	電源コード	1	HVCTP(ビニルクロロトリフルオロエチレンコード)	白
5	上面カバー	1	SPC(銅板)	ポリエステル粉末塗装(ピュアホワイト)
6	ソケットカバー	1	SPC(銅板)	ポリエステル粉末塗装(ピュアホワイト)
7	ソケット	1	磁器	DIS-2509(E11)
8	遮光板	1	AIP(アルミニウム)	アルマイト処理(鏡面)
9	セード	1	AIP(アルミニウム)	ポリエステル粉末塗装(ピュアホワイト)

⚠ 安全に関するご注意

- 本器具は、5℃～35℃の温度範囲で使用するように設計してあります。高温で使用すると火災の原因となります。
- 本器具は屋内専用です。屋外や、水気・湿気のある場所及び腐食性ガス等の発生する場所では使用できません。器具落下・感電の原因となります。
- 直射日光の当たる場所で使用しないでください。変色・変形・火災・短寿命の原因となります。
- 本器具は屋内専用ですので、風が吹く場所には使用できません。そのまま使用しますと器具落下の原因となります。
- 本器具は、吊下げ専用です。指定以外の取り付けを行うと火災・器具落下の原因となります。

(付属品) コード支持具 IPH-888<W>

LUKE

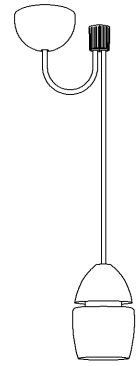
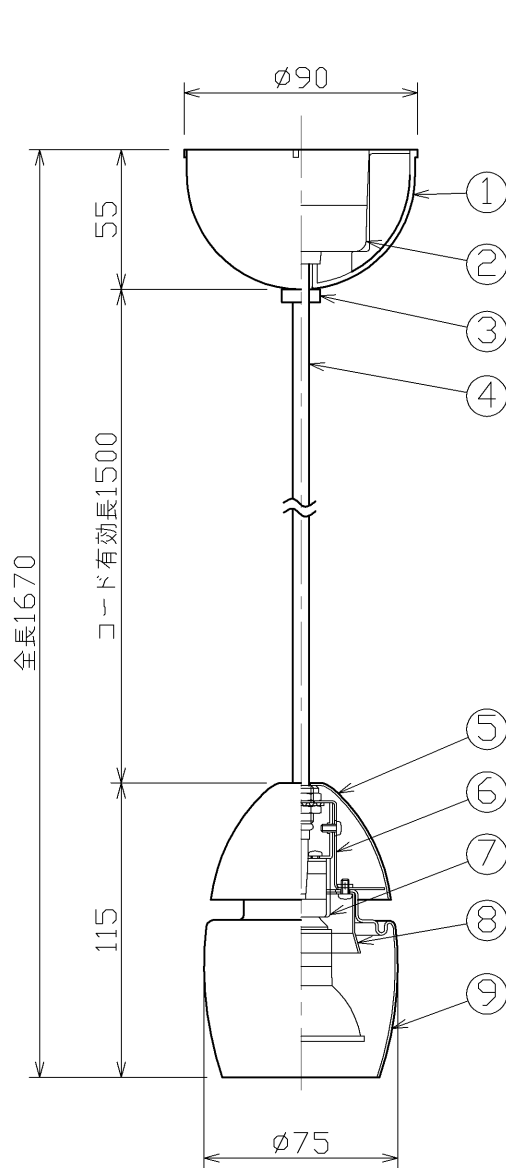
本体取付け：引掛シーリング方式

電圧(V)	適合ランプ	質量(kg)	形名
100	ネオハロビーム JDR110V40W ×1 (ランプ別売)	0.3	LU555
承認	担当	図番	東芝電球ペンダント
林	高砂	AA2006-01164-05	
単位 mm	第三角法	東芝ライテック株式会社	

器具と被照射面との距離は500mm以上離してください。

日本国内専用 (Use only in Japan)

<生産完了 2015年04月01日>



部番	部品名	個数	材質	摘要
1	シーリングカバー	1	PC(ポリカーボネート樹脂)	白
2	引掛シーリングキャップ	1	UF(ユリア樹脂)	DH2512
3	カバー止め	1	SR(シリコンゴム)	白
4	電源コード	1	HVCTP(ビニルクロロトリフルオロエチレンコード)	白
5	上面カバー	1	SPC(銅板)	アクリル焼付塗装(ピュアホワイト)
6	ソケットカバー	1	SPC(銅板)	アクリル焼付塗装(ピュアホワイト)
7	ソケット	1	磁器	DIS-2509(E11)
8	遮光板	1	AIP(アルミニウム)	アルマイト処理(鏡面)
9	セード	1	AIP(アルミニウム)	ポリエステル粉体塗装(ピュアホワイト)

⚠ 安全に関するご注意

- 本器具は、5℃～35℃の温度範囲で使用するように設計してあります。高温で使用すると火災の原因となります。
- 本器具は屋内専用です。屋外や、水気・湿気のある場所及び腐食性ガス等の発生する場所では使用できません。器具落下・感電の原因となります。
- 直射日光の当たる場所で使用しないでください。変色・変形・火災・短寿命の原因となります。
- 本器具は屋内専用ですので、風が吹く場所には使用できません。そのまま使用しますと器具落下の原因となります。
- 本器具は、吊下げ専用です。指定以外の取り付けを行うと火災・器具落下の原因となります。

(付属品) コード支持具 IPH-888<W>

LUKE

本体取付け：引掛シーリング方式

電圧(V)	適合ランプ	質量(kg)	形名
100	ネオハロビーム JDR110V40W ×1 (ランプ別売)	0.3	LU555
承認	担当	図番	東芝電球ペンダント
林	高砂	AA2006-01164-04	
単位 mm	第三角法	東芝ライテック株式会社	

器具と被照射面との距離は500mm以上離してください。

日本国内専用 (Use only in Japan)

<生産完了 2015年04月01日>