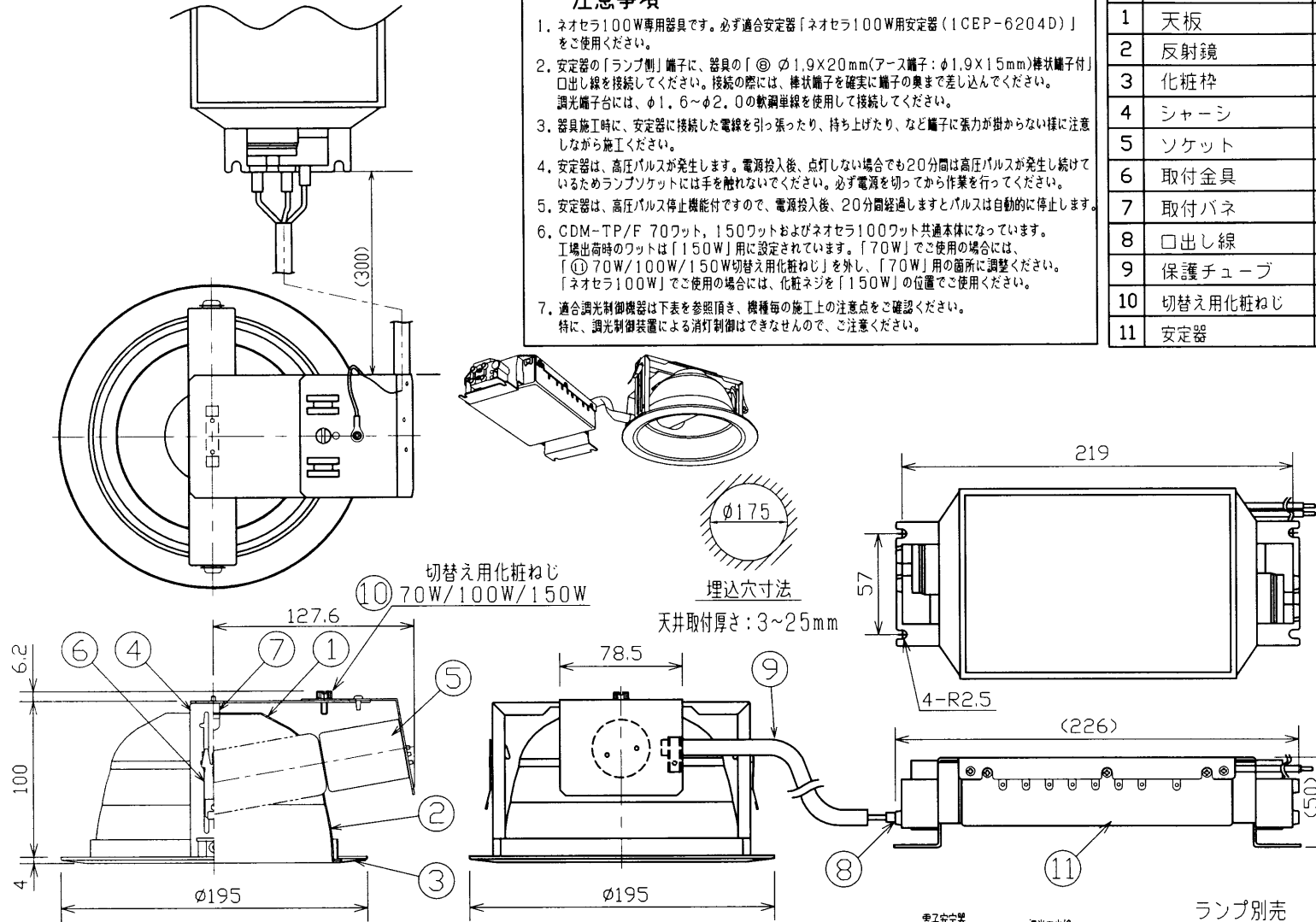


注意事項

1. ネオセラ100W専用器具です。必ず適合安定器「ネオセラ100W用安定器（1CEP-6204D）」をご使用ください。
2. 安定器の「ランプ側」端子に、器具の「◎」φ1.9×20mm（アース端子：φ1.9×15mm）棒状端子付）口出し線を接続してください。接続の際には、棒状端子を確実に端子の奥まで差し込んでください。調光端子台には、φ1.6～φ2.0の軟銅単線を使用して接続してください。
3. 器具施工時に、安定器に接続した電線を引っ張ったり、持ち上げたり、など端子に張力が掛からない様に注意しながら施工ください。
4. 安定器は、高圧パルスが発生します。電源投入後、点灯しない場合でも20分間は高圧パルスが発生し続けているためランプソケットには手を触れないでください。必ず電源を切ってから作業を行ってください。
5. 安定器は、高圧パルス停止機能付ですので、電源投入後、20分間経過しますとパルスは自動的に停止します。
6. CDM-TP/F 70ワット、150ワットおよびネオセラ100ワット共通本体になっています。工場出荷時のワットは「150W」用に設定されています。「70W」でご使用の場合には、「⑩70W/100W/150W切替用化粧ねじ」を外し、「70W」用の箇所に調整ください。「ネオセラ100W」でご使用の場合には、化粧ねじを「150W」の位置でご使用ください。
7. 適合調光制御機器は下表を参照頂き、機種毎の施工上の注意をご確認ください。特に、調光制御装置による消灯制御はできませんので、ご注意ください。

部番	部品名	個数	材質	摘要
1	天板	1	SGC t1.2	
2	反射鏡	1	アルミ t1.0	銀色梨地
3	化粧枠	1	SPC t0.6	メラミン焼付塗装・白
4	シャーシ	1	SGC t1.0	
5	ソケット	1	磁器	DIS-3023 (E26)
6	取付金具	2	SUS	
7	取付バネ	1	SUS	
8	口出し線	3	シールド線、1.25mm ²	L=300mm (アース線含む)
9	保護チューブ	1	ガラス編組	
10	切替用化粧ねじ	1	SUS	
11	安定器	1		1CEP-6204D



△ 安全に関するご注意

- ・住宅の断熱施工天井ではご使用できません。
- ・天井埋め込み専用器具です。傾斜天井、柔らかい天井（ロックワール等）には取付けないでください。指定以外の取付けを行うと器具落下の原因となります。
- ・必ず適合光源を使用してください。指定外の光源を使用すると火災の原因となります。
- ・アース線を確実に接続してください。アースが不完全な場合には、感電の原因となります。
- ・本器具は、5～35℃の温度範囲で使用するように設計してあります。高温で使用すると火災の原因となります。
- ・屋内用ですので軒下や屋側通路などの風が吹く場所では使用出来ません。器具、反射板などの落下の原因となります。
- ・この器具は断熱施工不可のため、下図のような施工が必要となります。指定外の施工を行うと火災の原因となります。

×

SB形

×

SG形

○

M形

住宅の断熱施工天井ではご使用できません。住宅以外の断熱施工天井でご使用の場合の施工方法。

断熱距離	
A	10cm
B	20cm
C	5cm

・電気配線は断熱材、断熱材の上層にくるように配線してください。器具本体に電線を接触させないでください。

・器具施工時に、安定器に接続した電線を引っ張ったり、持ち上げたり、など端子に張力が掛からない様に注意しながら施工ください。また、口出し線を引っ張り、傷つけたりしないでください。不点、感電などの原因となります。

【調光制御装置の施工上の注意】

■ 調光制御装置との組み合わせ適合においては下表をご確認ください。

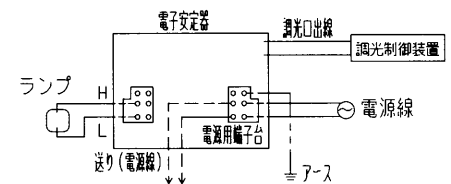
＜組み合わせ適合表＞

調光制御装置タイプ	適合可否	調光制御装置タイプ	適合可否
SESL (あかりセンサ)	○	DF-70160-PD	○
SESL (人感センサ)	×	ムーティム	×
SESL II 高機能形	○	その他のコントロールス	×
電音ON/OFF形人感センサ	×	MESL 調光センサ	○
SESLパネルコントロール	○	MESL 調光端末器	×

○・・・適合可 ×・・・適合不可

（重要）調光制御装置による消灯制御はできません。

- ・その他SESL、コントロールスの施工上の注意についてはそれぞれ個別のサービス図面または、取扱説明書をお読みください。
- ・器具への結線の際、電源用と調光信号用の端子台を間違わないように接続してください。誤結線しますと安定器が壊れます。
- ・SESL、コントロールス使用時には、電源線（2線）、調光線（2線）が必要となります。



組み合わせ形名	器具形名	安定器ご注文形名
DD-10102MK-PD9	DD-15102	1CEP-6204D

ランプ別売

ワット (W)	適合光源	質量 (kg)
100	ネオセラ	1.6
1	100W	
242	MT100(F) CHE	

承認	担当
松野	鈴木
単位 mm	第三角法

屋内用

型名	DD-10102MK-PD9
品名	東芝HID埋込ダウンライト
図番	AA2006-00673-01
東芝ライテック株式会社	