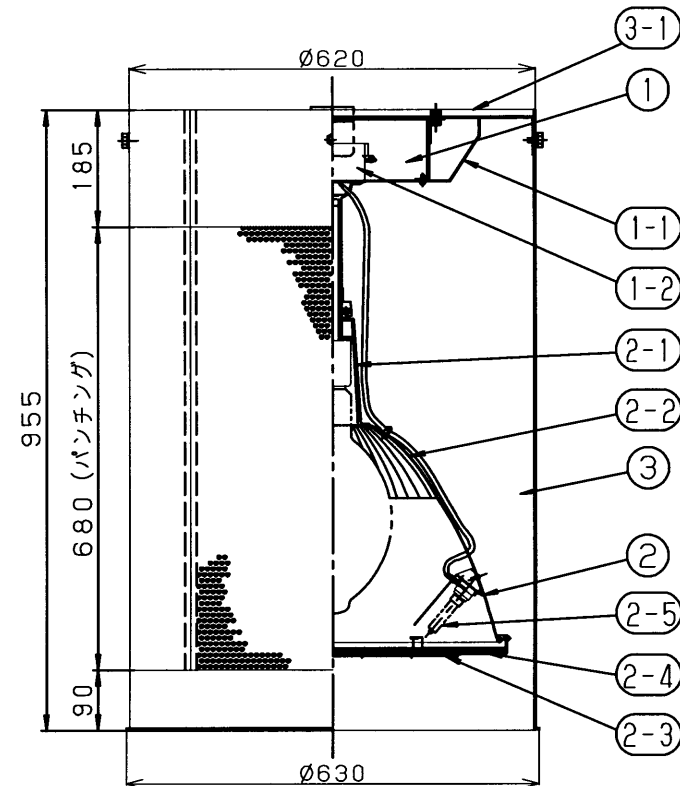
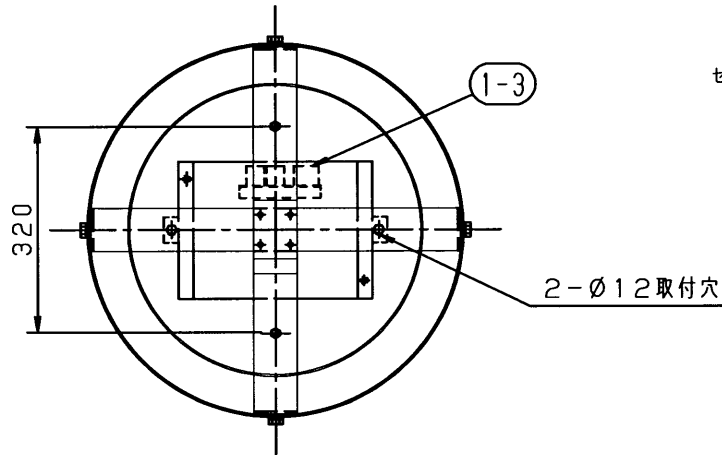
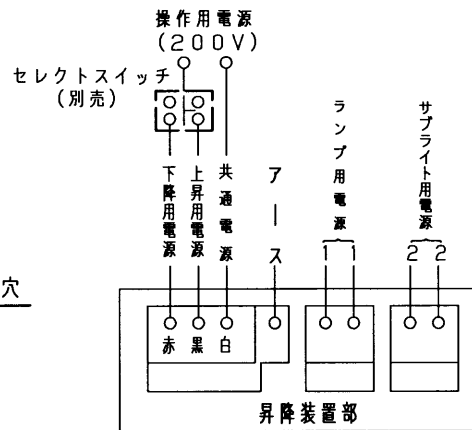


結線図



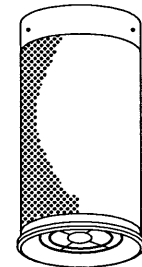
部番	部品名	個数	材質	備 要
1	昇 降 装 置	1	組立品	
1-1	カ バ	1	SPC	標準色塗装
1-2	昇 降 部	1	ZDC	
1-3	端 子 台	3	樹脂	2P (2個), 3P (1個)
2	サブライト用反射笠	1	組立品	
2-1	ランプホルダー	1 set	ADC 他	
2-2	反 射 笠	1	アルミ	複合膜処理 (アルマイト処理+ガラスコート処理)
2-3	下 面 ガ ー ド	1	SWRM φ4	メラミン焼付塗装・ホワイト (マンセルN9.5)
2-4	保護シールド	1	強化ガラス t5	透明
2-5	光補償用ランプ	1		ネオハロゲンランプ JD100/110V 500W-E
3	ガ - ド	1	SPC	標準色塗装
3-1	取 付 金 具	2	SPH t4.5	MF Zn-C

塗 装 : メラミン焼付塗装

標準色 : ミルキーホワイト (マンセル5Y9/1)

安全上のご注意

△警告	<ul style="list-style-type: none"> 軒下・通路等の風のある場所、振動の激しい場所、雨の当たる場所、腐食性ガスが発生する場所には、使用できません。そのまま使用されますと、落下の原因となります。 器具中心から側面方向約1mの温度が35℃を超える高温の場所、85%を超える高温の場所では使用しないでください。火災の原因となります。 ワイヤーがよじれたまま、もつれたままの昇降や、器具がゆれ回転している時は、昇降しないでください。ワイヤーの強度が低下し器具が落下する原因となります。 ランプ交換やお手入れの際は、必ずランプ電源を切ってください。感電・装置の焼損の原因となります。 断熱施工不可です。そのまま使用されますと火災の原因となります。
△注意	<ul style="list-style-type: none"> 30分以上の連続昇降動作は、行わないでください。間違えて使用されますと焼損、火災の原因となります。 点灯中及び消灯直後は、ランプ及び器具が高温となっておりますので、手を触れないでください。火傷の原因となります。 光補償装置 (サブライト) を使用せずには点灯してHIDランプとネオハロゲンランプを同時に点灯することはおやめください。器具の焼損、火災の原因となります。
お願い	<ul style="list-style-type: none"> アンカーボルトのセンターと埋め込み穴のセンターがずれないように施工してください。おズレ施工されますと昇降不能となります。 操作回路とランプ回路とは、それぞれ別にブレーカーを設けてください。 本体の取り付けはダブルナットで固定してください。 電源線は1.6mm又は2mmの単線を使用してください。 再始動に対しては、使用環境等により異なりますが30分近くかかる事があります。 昇降装置と天井との隙間は必ず120mm以上あけてください。 隣接する器具との隙間を300mm以上あけて設置してください。



屋内用

組合せ商品

商品名	形 名
オートリレー	HUD-24026K-200
側面ガード	ZG-1016
サブライト用反射笠	SN-10044A-SLG

電圧 (V)	質量 (kg)	形 名	HUD-10026-SLG
	24.9	品 名	オートリレー内蔵 体育館用照明器具 サブライト付
承認	担当	図 番	AA2006-00300-01
松野	山崎		
単位 mm	第三角法	東芝ライテック株式会社	