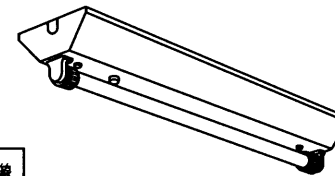
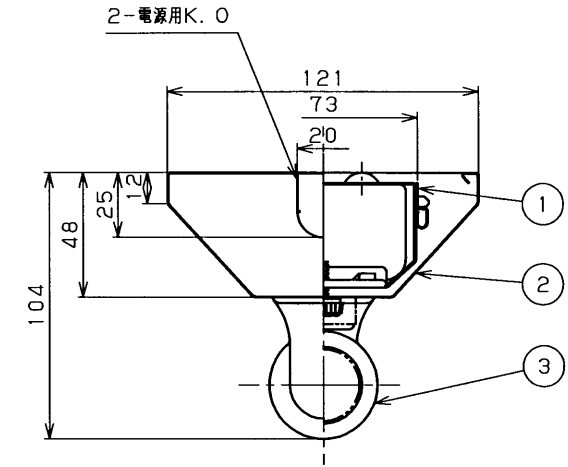


部番	部品名	個数	材質	摘要
1	シャーシ	1	SGC t0.4	
2	反射板	1	CGC t0.4	白
3	ランプソケット	2	PBT	DFS-5W02 (防浸形の28mm管専用)
4	ランプ	1		FL20SS/18
5	点灯管ソケット	1	PBT	DFS-WG-20 (防浸形)
6	点灯管	1		FG-1E
7	化粧ねじ	2	頭部白色コリア	(セットスクリュー)
8	安定器	1		FBC-20121-WT (防浸形)



安全に関するご注意

- ・本器具は、5～35℃の温度範囲で使用するように設計してあります。高温で使用すると火災の原因となります。
- ・本器具は軒下などの屋側でご使用になれます。これ以外の屋外ではご使用できません。器具落下・感電の原因となります。
- ・腐食性ガス等の発生する場所ではご使用できません。

- ・安定器表面は高温になります。中央電源穴以外を使用した配線を使用する場合は、安定器に接触しないように配線、耐熱性のある電線を使用、又は電線の熱保護を行なってください。電線が過熱し、感電、火災の原因となります。
- ・直射日光の当たる場所で使用しないでください。変色・変形・火災・短寿命の原因となります。
- ・FL20SS専用器具です。適合ランプ以外は使用しないでください。
- ・本器具は28mm管専用です。

防水性能 防湿・防雨形

電圧 (V)	点灯方式	質量 (kg)	形名	FT-21386-GL15
100	GL	1.5	品名	グロースタータ方式 東芝蛍光灯器具 FL20×1
承認	担当	図番	AA2006-00159-02	
丸山	杉下	東芝ライテック株式会社		
単位 mm	第三角法			