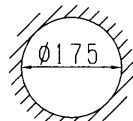
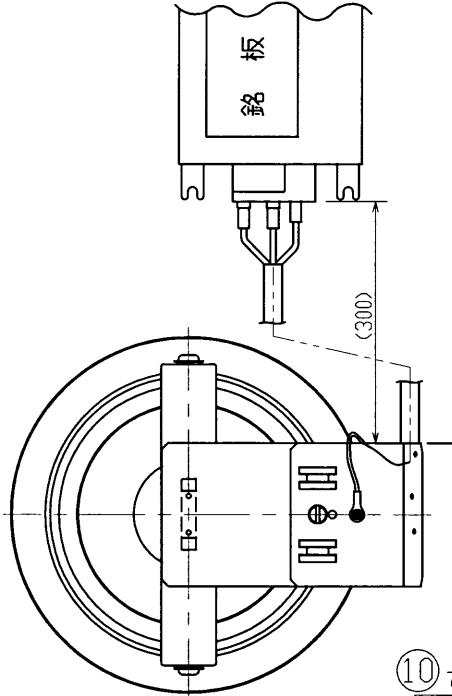


注意事項

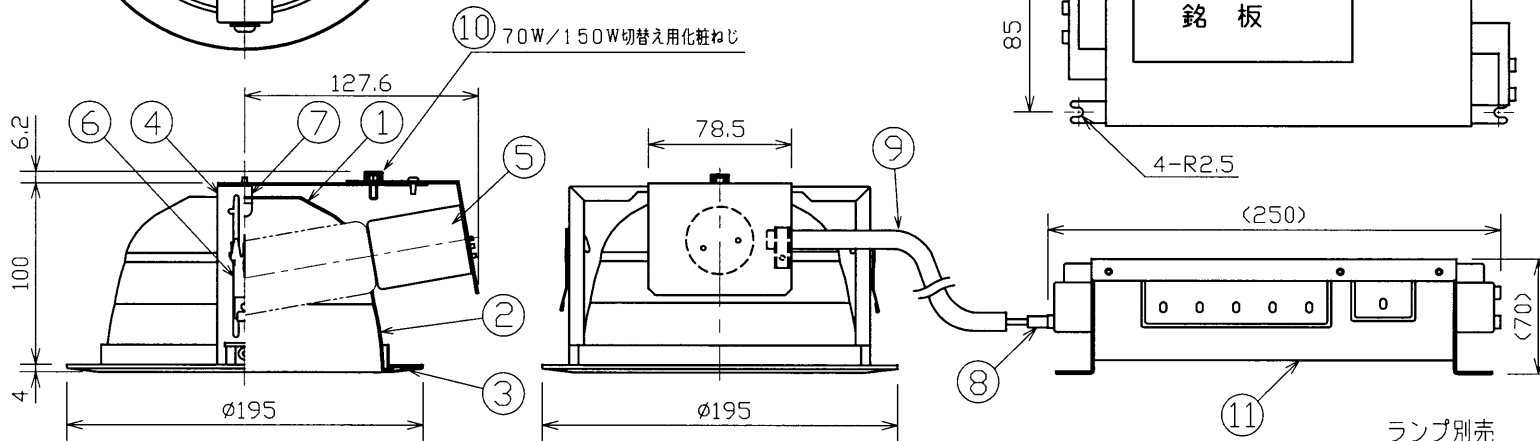
1. ネオセラ100W専用器具です。必ず適合安定器「ネオセラ100W用安定器(1CEP-6202D)」をご使用ください。
2. 安定器の「ランプ側」端子に、器具の「◎」φ1.9×20mm(アース端子:φ1.9×15mm)挿状端子付「口出し線」を接続してください。接続の際は、挿状端子を確実に端子の奥まで差し込んでください。調光端子台には、φ1.6~φ2.0の軟調単線を 사용하여接続してください。
3. 器具施工時に、安定器に接続した電線を引っ張ったり、持ち上げたり、など端子に張力が掛からない様に注意しながら施工してください。
4. 安定器は、高圧パルスが発生します。電源投入後、点灯しない場合でも20分間は高圧パルスが発生し続けているためランプソケットには手を触れないでください。必ず電源を切ってから作業を行ってください。
5. 安定器は、高圧パルス停止機能付ですので、電源投入後、20分間経過するとパルスは自動的に停止します。
6. CDM-T/P/F 70ワット、150ワットおよびネオセラ100ワット共通本体になっています。工場出荷時のワットは「150W」用に設定されています。「70W」でご使用の場合は、「◎」70W/100W/150W切替用化粧ねじを外し、「70W」用の箇所に調整ください。「ネオセラ100W」でご使用の場合は、化粧ネジを「150W」の位置でご使用ください。
7. 適合調光制御装置は下表を参照頂き、機種毎の施工上の注意点を確認ください。特に、調光制御装置による消灯制御はできませんので、ご注意ください。

部番	部品名	個数	材質	摘要
1	天板	1	SGC t1.2	
2	反射鏡	1	アルミ t1.0	銀色梨地
3	化粧枠	1	SPC t0.6	メラミン焼付塗装・白
4	シャーシ	1	SGC t1.0	
5	ソケット	1	磁器	DIS-3023(E26)
6	取付金具	2	SUS	
7	取付バネ	1	SUS	
8	口出し線	3	シングル線、1.25mm ²	L=300mm(アース線含む)
9	保護チューブ	1	ガラス編組	
10	切替用化粧ねじ	1	SUS	
11	安定器	1		1CEP-6202D



埋込穴寸法

天井取付厚さ: 3~25mm



△ 安全に関するご注意

- 住宅の断熱施工天井ではご使用できません。
- 天井埋め込み専用器具です。傾斜天井、柔らかい天井(ロックワール等)には取り付けないでください。指定以外の取付を行うと器具落下の原因となります。
- 必ず適合光源を使用してください。指定外の光源を使用すると火災の原因となります。
- アース線を確実に接続してください。アースが不完全な場合は、感電の原因となります。
- 本器具は、5~35℃の温度範囲で使用するように設計してあります。高温で使用すると火災の原因となります。
- 屋内用ですので軒下や屋根通路などの風が吹く場所では使用出来ません。器具、反射板などの落下の原因となります。
- この器具は断熱施工不可のため、下図のような施工が必要となります。指定外の施工を行うと火災の原因となります。

×

SB形

×

SG形

○

M形

住宅の断熱施工天井ではご使用できません。住宅以外の断熱施工天井でご使用の場合の施工方法。

断熱距離	10cm	20cm	5cm
A	○	○	○
B	○	○	○
C	○	○	○

- 電気配線は断熱材、断熱材の上側に設置するよう配慮してください。
- 器具本体に電線を接触させないでください。

器具施工時に、安定器に接続した電線を引っ張ったり、持ち上げたり、など端子に張力が掛からない様に注意しながら施工してください。また、口出し線を挟んだり、傷つけたりしないでください。不慮、感電などの原因となります。

【調光制御装置の施工上の注意】

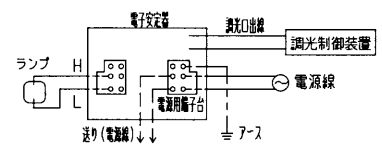
調光制御装置との組み合わせ適合においては下表をご確認ください。
 ◯ 組み合わせ適合表

調光制御装置タイプ	適合可否	調光制御装置タイプ	適合可否
SESL(あかりセンサ)	○	DF-70160-PD	○
SESL(人感センサ)	×	ムーディム	×
SESLⅡ(高輝度形)	○	その他のコントロールス	×
電源ON/OFF制御センサ	×	MESL 調光センサ	○
SESLパナコントロール	○	MESL 調光継ぎ器	×

○...適合可 X...適合不可

重要) 調光制御装置による消灯制御はできません。

- その他のSESL、コントロールスの施工上の注意についてはそれぞれ個別のサービス図書または、取扱説明書をお読みください。
- 器具への接続の際、電源用と調光信号用の端子台を間違わないように接続してください。誤接続しますと安定器が壊れます。
- SESL、コントロールス使用時には、電源線(2線)、調光線(2線)が必要となります。



組み合わせ形名	器具形名	安定器ご注文形名
DD-10102K-PD9	DD-15102	1CEP-6202D

ランプ別売 屋内用

電圧 (V)	適合光源	消費電流 (kVA)	形名
100	ネオセラ	1.6	DD-10102K-PD9
1	100W		品名
242	MT100(F)CHE-W		東芝HID埋込ダウンライト
承認	担当	番	AA2005-04365-01
松野	鈴木		
単位 mm	第三角法	東芝ライテック株式会社	