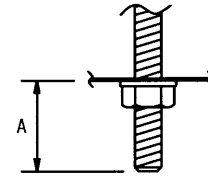
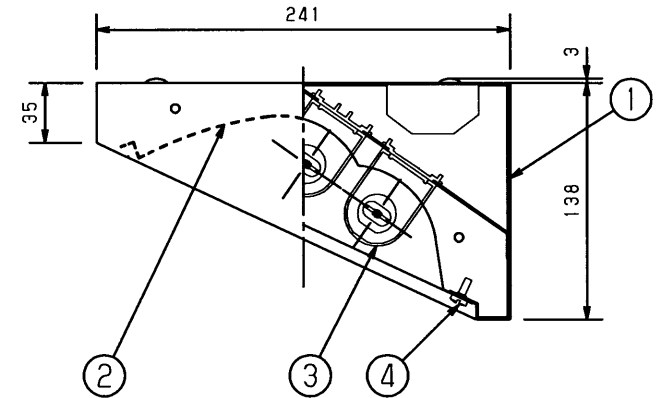
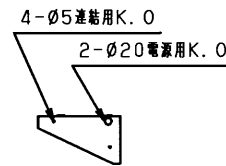
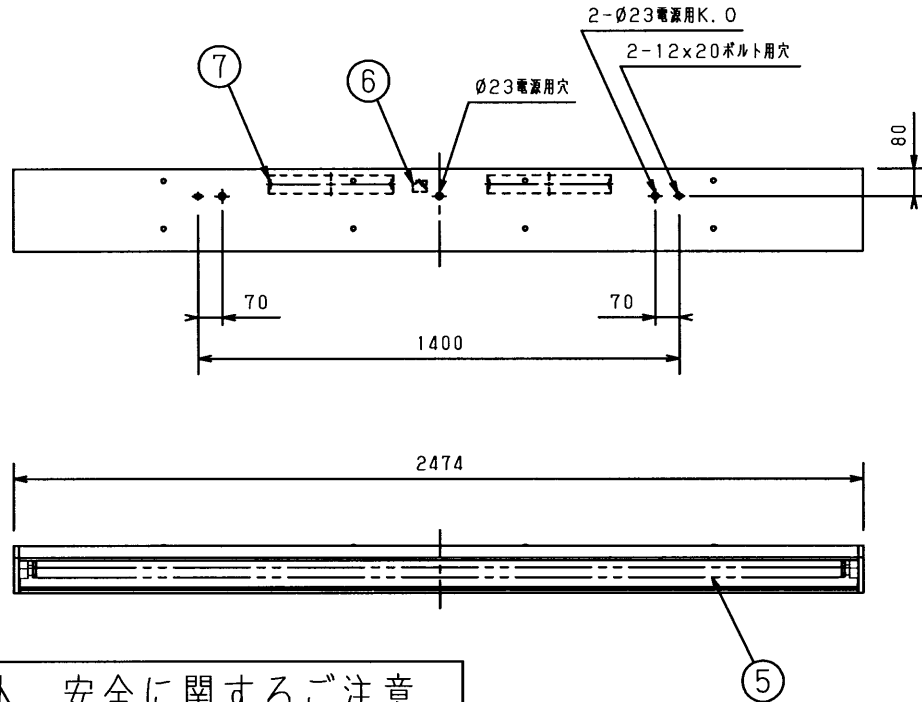


部番	部品名	個数	材質	摘要
1	本体	1	SPC t0.8	メラミン焼付塗装・白
2	反射板	1	アルミ	くもり膜面仕上げ
3	ランプソケット	4	PBT	DFS-6228
4	化粧ネジ	4	BSBM	ニッケルメッキ
5	ランプ	2		FLR110H/A/100
6	端子台	1	PA	DFC-3621
7	安定器	2		FMB-1106201



インサートボルトの器具内寸法
A寸法は、30mmを越えないようにして下さい。



⚠ 安全に関するご注意

- ・本器具は、5～35℃の温度範囲で使用するように設計してあります。高温で使用すると火災の原因となります。
- ・本器具は屋内専用です。屋外や、腐食性ガスの発生する場所では使用出来ません。器具落下の原因となります。
- ・直射日光の当たる場所で使用しないでください。変色、変形、火災、短寿命の原因となります。
- ・本器具は屋内専用ですので、風が吹く場所には使用できません。そのまま使用しますと器具落下の原因となります。
- ・本器具は、天井直付専用です。指定以外の取付を行うと火災・器具落下の原因となります。
- ・反射板は確実に取り付けてください。落下の原因となります。
- ・FLR110H/A/100 専用器具です。(FLR110Hは使用出来ません。)
適合ランプ以外は使用しないで下さい。



電圧 (V)	点灯方式	質量 (kg)	形名	FT-92901N-PS9
100 242	PS9	12.0	電子式	
承認	担当	品名	東芝蛍光灯器具 FLR110x2	
松野	藤井	図番	AA2005-04256-01	
単位 mm	第三角法	東芝ライテック株式会社		