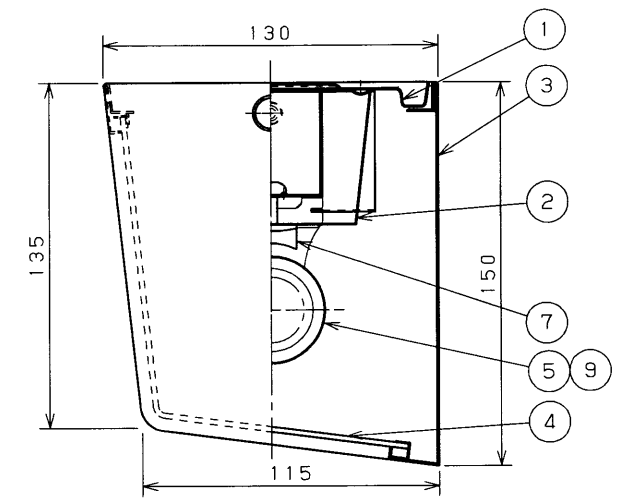


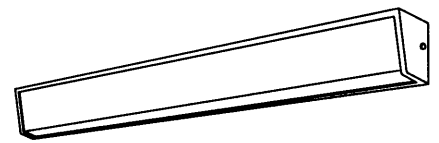
部番	部品名	個数	材質	摘要
1	シャーシ	1	CGC t0.6	白
2	反射板	1	CGC t0.4	白
3	枠	1	SEC t0.8	アクリル焼付塗装 (白)
4	カバー	1	アクリル t2.0	乳白
5	ランプソケット	2	PBT	DFS-5W03 (防浸形φ25mm管専用)
6	枠取付けねじ	2	頭部白色ユリア	
7	ツマミラッチ	2	頭部白色スチロール	
8	安定器	1		FMB-456213-WT (防浸形)
9	ランプ	1		FHF32ワット



注) 1. 直線上に器具を配置する場合はカバー取り付けの構造上 150mm程度の間隔をあけて施工ください。
2. この器具は高出力点灯です。

▲安全に関するご注意

- 本器具は、5～35℃の温度範囲で使用するように設計してあります。高温で使用しますと火災の原因となります。
- 本器具は軒下などの屋外でご使用になれます。その他の屋外ではご使用できません。器具落下・感電の原因となります。
- 風の強い場所・振動の多い場所には使用できません。
- 腐食性ガス等の発生する場所ではご使用できません。
- 直射日光の当たる場所で使用しないでください。変色・変形・火災・短寿命の原因となります。
- 本器具は、天井直付または壁付専用です。指定以外の取り付けを行うと火災・器具落下の原因となります。
- 高周波点灯専用蛍光灯ランプ“メロウライン” (FHF32) 専用器具です。適合ランプ以外は使用しないでください。



形名	本体	カバー
FHT-41864NK-PH9	FHT-41861N-PH9	CO-4113

防水性能		防湿・防雨形	
電圧 (V)	点灯方式	質量 (kg)	形名
100 242	PH	5.0	FHT-41864NK-PH9 電子式
承認		担当	品名
渡邊	室伏		東芝蛍光灯器具 FHF32×1
単位 mm	第三角法	図番	AA2005-03956-03
東芝ライテック株式会社			

FHT-41864K-PH9 → FHT-41864NK-PH9