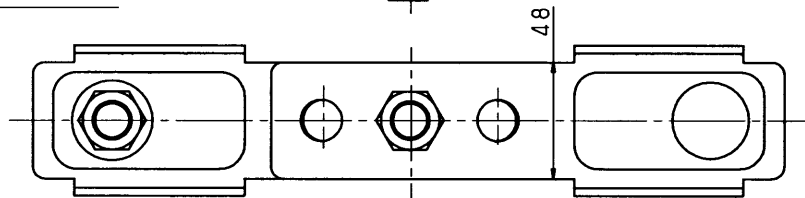
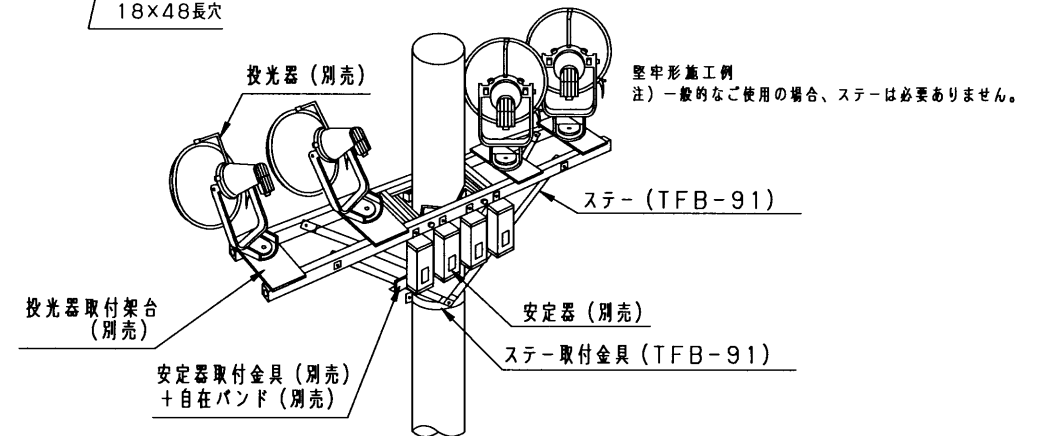
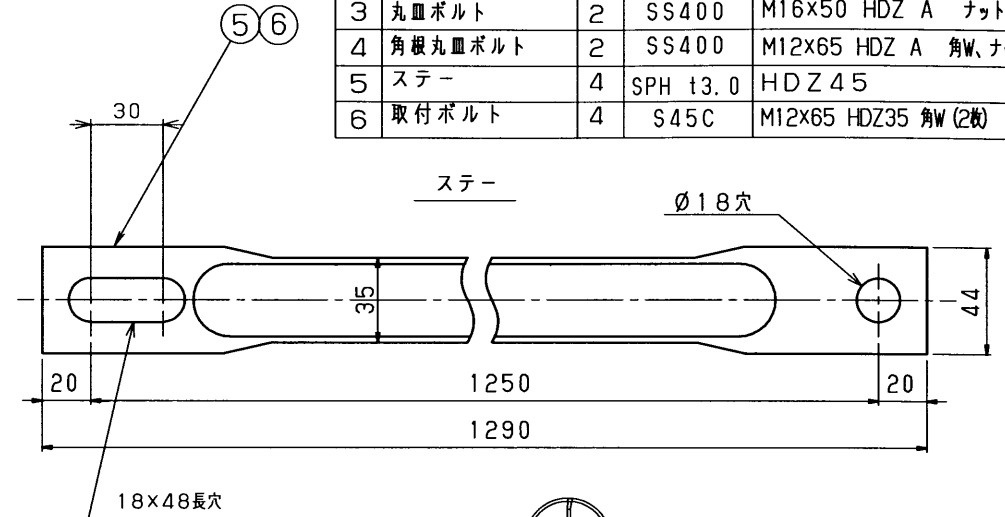


ステー取付金具



部番	部品名	個数	材質	摘要
1	バンド	2	SPC t3.2	HDZ A
2	バンド	2	SPC t3.2	皿穴 HDZ A
3	丸皿ボルト	2	SS400	M16X50 HDZ A ナット付
4	角根丸皿ボルト	2	SS400	M12X65 HDZ A 角W、ナット付
5	ステー	4	SPH t3.0	HDZ 45
6	取付ボルト	4	S45C	M12X65 HDZ35 角W (2枚) ナット付



△ 安全に関するご注意

△ 警告 ・落下のおそれがありますので必ず適合の架台、取付金具等と組み合わせて使用してください (左図参照)。

電圧 (V)	適合光源	質量 (kg)	形名	TFB-91
—		7.9	品名	
承認	担当	図番	AA2005-04037-01	
松野	渡辺	東芝ライテック株式会社		
単位 mm	第三角法			