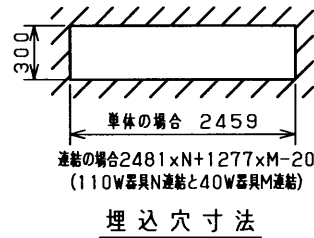
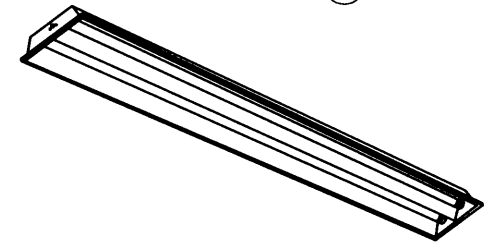
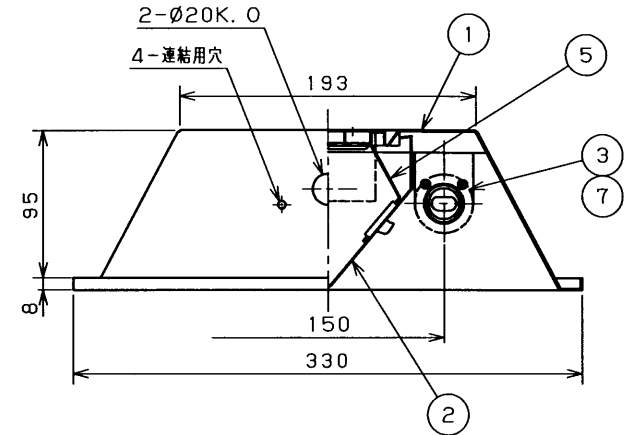
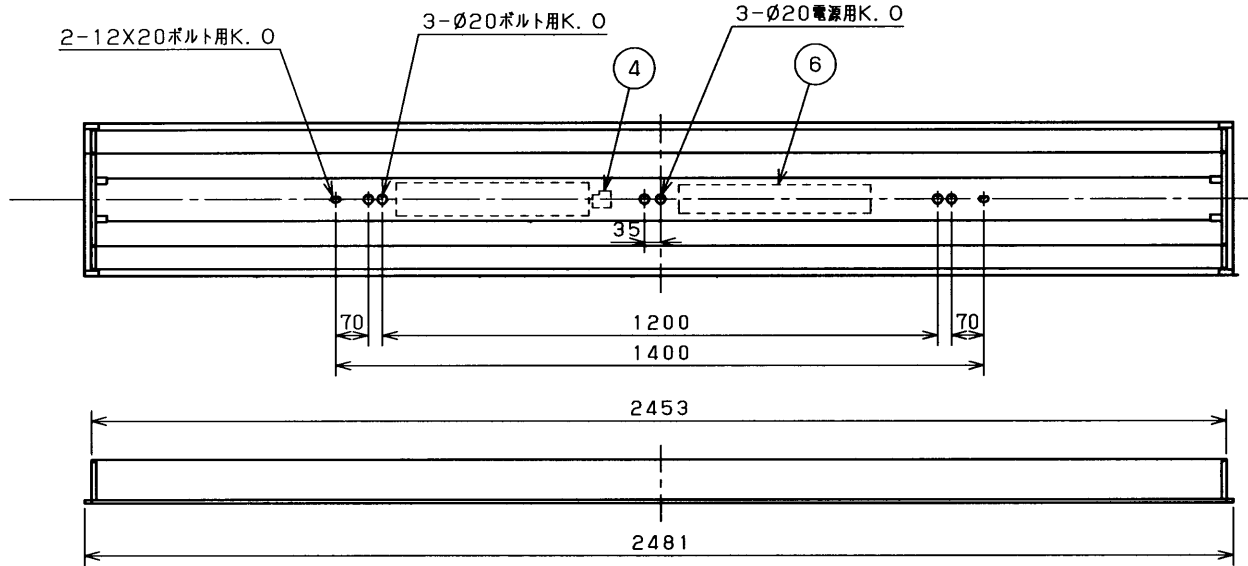


埋込連結使用例



埋込穴寸法

部番	部品名	個数	材質	摘要
1	反射笠	1	SPC t0.8	メラミン焼付塗装・白
2	反射板	1	SPC t0.6	メラミン焼付塗装・白
3	ランプソケット	4	PBT	DFS-6228
4	端子台	1	PA	DFC-3621
5	反射板取付パネ	2	SUS t0.8	ボタン部:6ナイロンガラス入り・白
6	安定器	2		FMB-1106201
7	ランプ	2		FLR110H/A/100



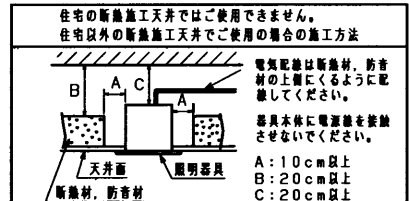
▲安全に関するご注意

- 本器具は、5~35℃の温度範囲で使用するように設計してあります。高温で使用しますと火災の原因となります。
- 本器具は屋内専用です。屋外や、水気・湿気のある場所及び腐食性ガス等の発生する場所では使用できません。器具落下・感電の原因となります。
- この器具は断熱施工不可です。断熱材・防音材を使用する場合には、器具にかぶせたり、密着して使用しないでください。火災の原因となります。右図を参照してください。
- FHR110H/A/100専用です。(FLR100Hは使用できません。) 適合ランプ以外は使用しないでください。



- 天井埋込み専用器具です。傾斜天井・柔らかい天井(ロックウール等)には取り付けないでください。指定以外の取付を行うと器具落下の原因となります。

器具の取付け方
断熱材、防音材をご使用の場合は下図のように施工してください。



適合連結金具 C-124

電圧 (V)	点灯方式	質量 (kg)	形名	FR-92750M-PS9
100 242	PS9	14.0	品名	電子式 東芝蛍光灯器具 FLR110x2
承認	担当	図番	AA2005-03661-01	
丸山	原	東芝ライテック株式会社		
単位 mm	第三角法			