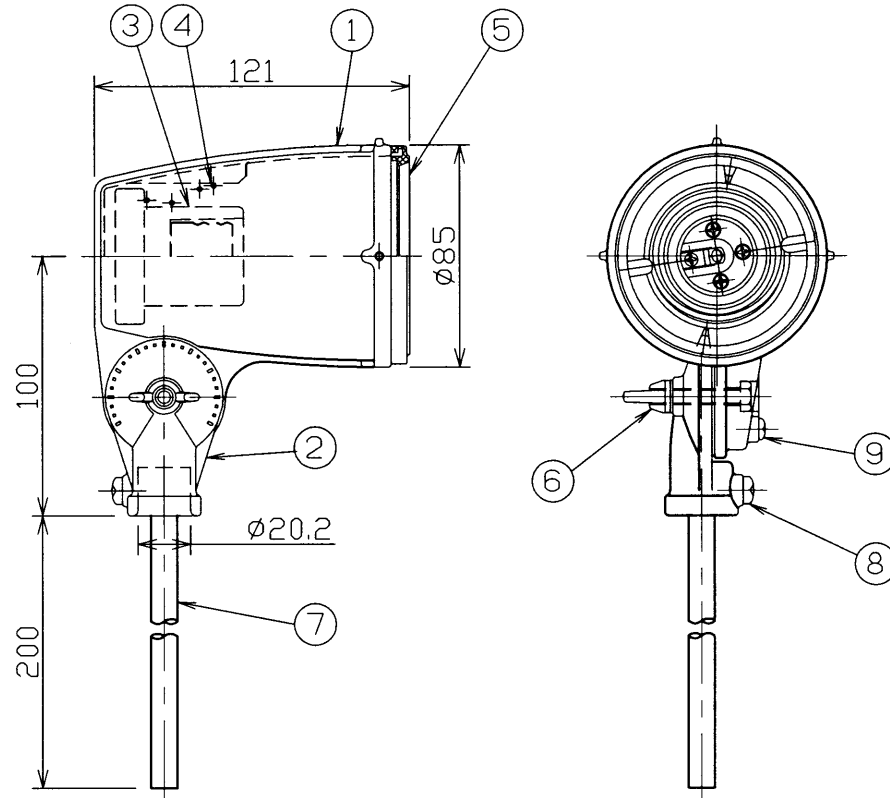


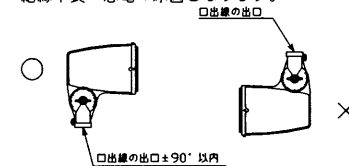
| 部番 | 部品名 | 個数 | 材質 | 摘要 |
|----|-------|----|--------|------------------------|
| 1 | 本体 | 1 | ADC | 塗装(標準色) |
| 2 | 接手 | 1 | ADC | 塗装(標準色) |
| 3 | ソケット | 1 | 磁器 | (E26) |
| 4 | スプリング | 1 | SWB | MFZn-C |
| 5 | パッキン | 1 | シリコンゴム | 黒色 |
| 6 | 蝶ナット | 1 | SPC | M6 MFZn-C |
| 7 | 口出線 | 1 | 2PNCT | 0,75mm ² 2芯 |
| 8 | セットねじ | 2 | SWRM | M6 MFZn-C |
| 9 | アースねじ | 1 | BsW | M4 MBNI |

塗 装 : ポリエステル粉体塗装
標準色 : 白色 (マンセル近似値5Y8,5/0,8)



安全上のご注意

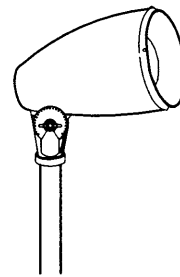
- 必ず専用の接続金具 [(CF-1N) ~ (CF-11N3)] (別売り) を使用し、器具を固定してください。落下の原因となります。
- 屋外に取り付けるときは、口出線の出口が下向きになるように取り付けてください。絶縁不良・感電の原因となります。



△警告

- 次の場所・環境では使用出来ません。
 - ・風速60m/秒以上の風の吹く可能性のある場所。但し、固定アームと可動アームと組み合わせる場合は、風速40m/秒以上の風の吹く可能性のある場所。
 - ・激しい振動や衝撃の加わる可能性のある場所、常時振動のある場所。
 - ・器具に積雪1m以上に相当する雪の積もる可能性のある場所。(使用する場合は必ず除雪を行ってください。)
 - ・腐敗性ガス・蒸気・液体にさらされる可能性のある場所。
 - ・臨海部・海上。
 - ・浴場・室内プールなど高湿雰囲気内。

屋外用・防雨形



| | | | | |
|--------|--|---------|--------------------|-----------------|
| 電圧 (V) | 適合光源 | 質量 (kg) | 形名 | IK-207W |
| | 屋外用レフランプ 100W~200W用 屋外用レフランプ (フットファイター) 90W~180W用 フォークレス水銀ランプ BHRFL60W/T | 0,4 | 品名 | |
| | | | 図番 | AA2005-02900-01 |
| | | | 東芝ライテック株式会社 | |
| 承認 | 担当 | | | |
| 松野 | 渡辺 | | | |
| 単位 mm | 第三角法 | | | |