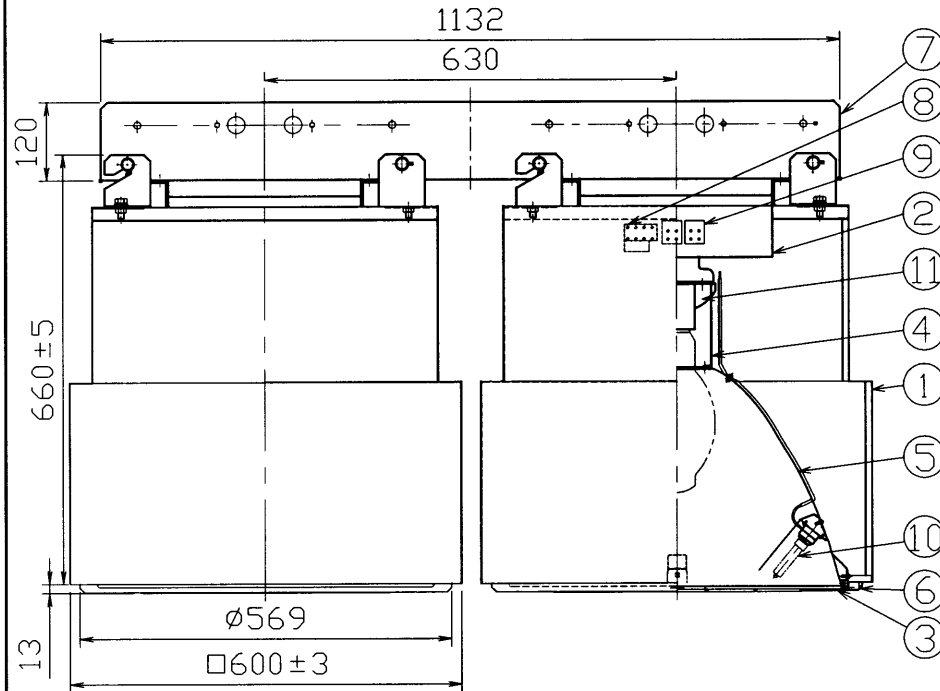
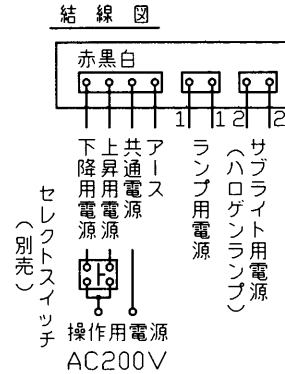
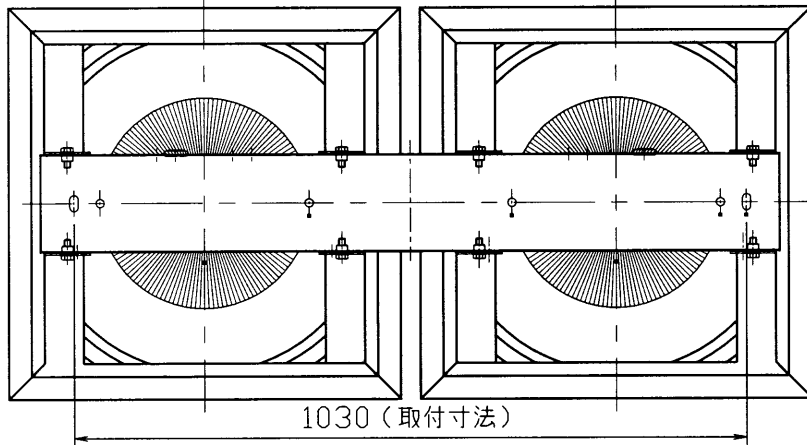
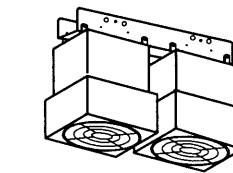


塗装：(本体) メラミン焼付塗装  
 ミルキーホワイト(5Y9/1)  
 (取付チャンネル) アクリル焼付塗装  
 タークブラウン(7.5YR2/2半ツヤ)



適合光補償装置(別売)	適合ランプ(別売)
2.5SL-101 2.5SL-201	JD100/110V500W-E



オートリレー仕様

操作電源	200V
操作定格電流	0.23A
接点容量	300V 15A
許容取付質量	0~12kgf
昇降高さ	15m
昇降速度	約3m/分

商品名	形名
本体	HBL-10107-SLG×1 HBL-10107×1
昇降装置	HUD-22025-200×1 HUD-24025-200×1
ランプホルダー	Y-39DD×2
取付チャンネル	ZJ-205(2灯用)

部番	部品名	個数	材質	摘要
1	本体	2	SPC	標準色塗装
2	昇降装置	2	組立品	2接点×1, 4接点×1
3	保護シールド	1	強化ガラスt4	透明
4	ランプホルダー	2	SPC	(E39)口金
5	反射笠	2	アルミ	
6	ガード枠	2	SPC t1.0	標準色塗装
7	取付チャンネル	1	SPC	標準色塗装
8	端子台	2	樹脂	3P(操作電源用)
9	端子台	3	樹脂	2P(ランプ電源用)
(10)	サブライト	1		ネオハロゲンランプ 250W(別売)
11	遮熱板	2	アルミ	アルマイト処理

安全上のご注意

<b>警告</b>	<ul style="list-style-type: none"> <li>軒下・通路等の風のある場所、振動の激しい場所、雨のあたる場所、腐食性ガスが発生する場所には、使用できません。そのまま使用しますと落下の原因となります。</li> <li>器具中心から側面方向約1mの温度が35℃を超える高温の場所、85%を超える高温の場所では使用しないでください。</li> <li>ワイヤーがよじれたまま、もつれたままの昇降や、器具がゆれ回転している時は、昇降しないでください。ワイヤーの強度が低下し器具が落下する原因となります。</li> <li>ランプ交換やお手入れの際は、必ずランプ電源を切ってください。感電、装置の焼損の原因となります。</li> </ul>
<b>注意</b>	<ul style="list-style-type: none"> <li>30分以上の連続昇降動作は、行わないでください。間違えて使用されますと焼損、火災の原因となります。</li> <li>点灯中及び消灯直後は、ランプ及び器具が高温となっておりますので、火傷の原因となります。</li> <li>光補償装置(サブライト)を使用せずに温光照明としてHIDランプとネオハロゲンランプを同時に点灯することはおやめください。器具の焼損、火災の原因となります。</li> </ul>
<b>お願い</b>	<ul style="list-style-type: none"> <li>装置の取り付けは、必ず水平(±2.0以内)になるよう調整してください。本体を傾けて施工されますと昇降不具合の原因となります。[装置本体内部の水準器の赤枠内を目安に調整してください。]</li> <li>操作回路とランプ回路とは、それぞれ別にブレーカーを設けてください。</li> <li>昇降装置用操作回路電源は、200Vのみです。ランプ回路電源は、ご使用の安定器の適合電圧に合わせてください。</li> </ul> <p>安定器寸法は下記</p> <p>長さ L=420mm以下                  幅 W=120mm以下                  高さ H=130mm以下</p>

電圧(V)	適合光源	質量(kg)	形名
200	高圧ナトリウムランプ 660W・940W メタルハライドランプ 700W~1kW 水銀ランプ 700W・1kW チョークレス水銀ランプ BHF500W・750W	35.8	HBL-10227K-SLG
			品名
			オートリレー内蔵バンクライト サブライト付(2灯用)
			番
			AA2005-02842-01
			承認 担当
			松野 増田
			単位 mm 第三角法

東芝ライテック株式会社