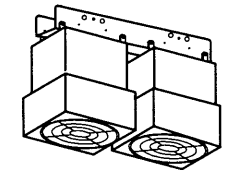
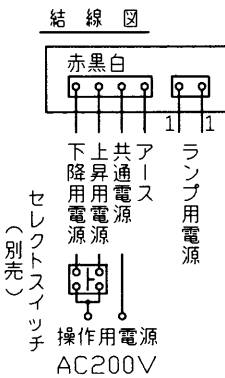
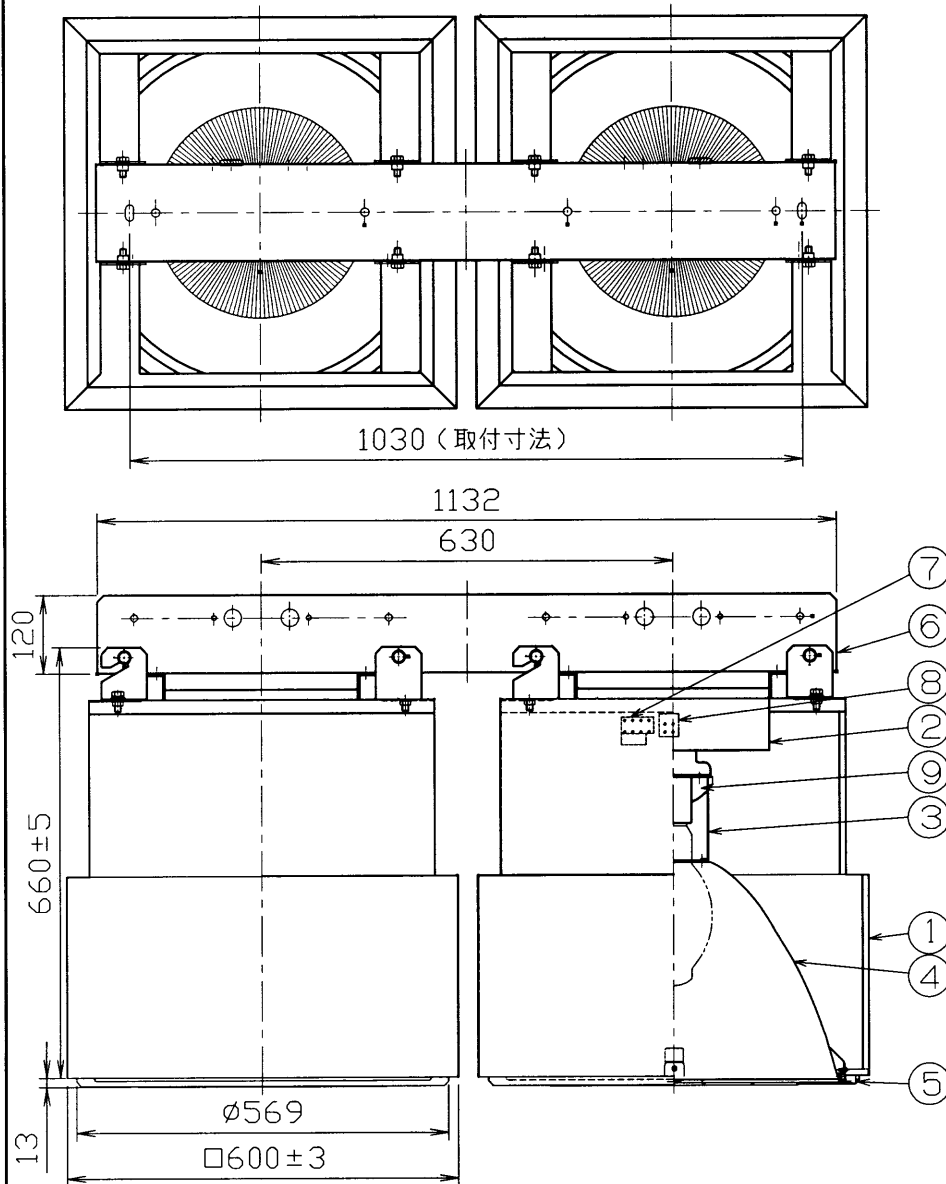


塗装：(本体) メラミン焼付塗装
 ミルキーホワイト(5Y9/1)
 (取付チャンネル) アクリル焼付塗装
 ダークブラウン(7.5YR2/2半ツヤ)



オートリレー仕様

操作用電源	200V
操作用定格電流	0.23A
接点容量	300V 15A
許容取付質量	0~12kgf
昇降高さ	15m
昇降速度	約3m/分

商品名	形名
本体	HBL-10107×2
昇降装置	HUD-22025-200×2
ランプホルダー	Y-39DD×2
取付チャンネル	ZJ-205(2灯用)

部番	部品名	個数	材質	摘要
1	本体	2	SPC	標準色塗装
2	昇降装置	2	組立品	2接点
3	ランプホルダー	2	SPC	(E39)口金
4	反射笠	2	アルミ	
5	ガード枠	2	SPC t1.0	標準色塗装
6	取付チャンネル	1	SPC	標準色塗装
7	端子台	2	樹脂	3P(操作電源用)
8	端子台	2	樹脂	2P(ランプ電源用)
9	遮熱板	2	アルミ	アルマイト処理

安全上のご注意

警告

- 軒下・通路等の風のある場所、振動の激しい場所、雨のある場所、腐食性ガスが発生する場所には、使用できません。そのまま使用しますと落下の原因となります。
- 器具中心から側面方向約1mの温度が35℃を超える高温の場所、85%を超える高温の場所では使用しないでください。
- ワイヤーがよじれたまま、もつれたままの昇降や、器具がゆれ回転している時は、昇降しないでください。ワイヤーの強度が低下し器具が落下する原因となります。
- ランプ交換やお手入れの際は、必ずランプ電源を切ってください。感電、装置の焼損の原因となります。

注意

- 30分以上の連続昇降動作は、行わないでください。間違えて使用されますと焼損、火災の原因となります。
- 点灯中及び消灯直後は、ランプ及び器具が高温となっておりますので、火傷の原因となります。

お願い

- 装置の取り付けは、必ず水平(±2.0以内)になるよう調整してください。本体を傾けて施工されますと昇降不具合の原因となります。[装置本体内部の水準器の赤枠内を目安に調整してください。]
- 操作回路とランプ回路とは、それぞれ別にブレーカーを設けてください。
- 昇降装置用操作回路電源は、200Vのみです。ランプ回路電源は、ご使用の安定器の適合電圧に合わせてください。

安定器寸法は下記

長さ L=420mm以下
 幅 W=120mm以下
 高さ H=130mm以下

電圧(V)	200	適合光源	高圧ナトリウムランプ 660W・940W メタルハライドランプ 700W~1kW 水銀ランプ 700W・1kW チョークレス水銀ランプ BHF500W・750W	質量(kg)	58.0	形名	HBL-10227K
承認	松野	担当	増田	品名	オートリレー内蔵バンクライト (2灯用)	図番	AA2005-02841-01
単位	mm	第三角法		東芝ライテック株式会社			