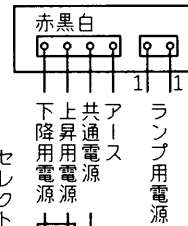
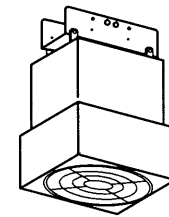
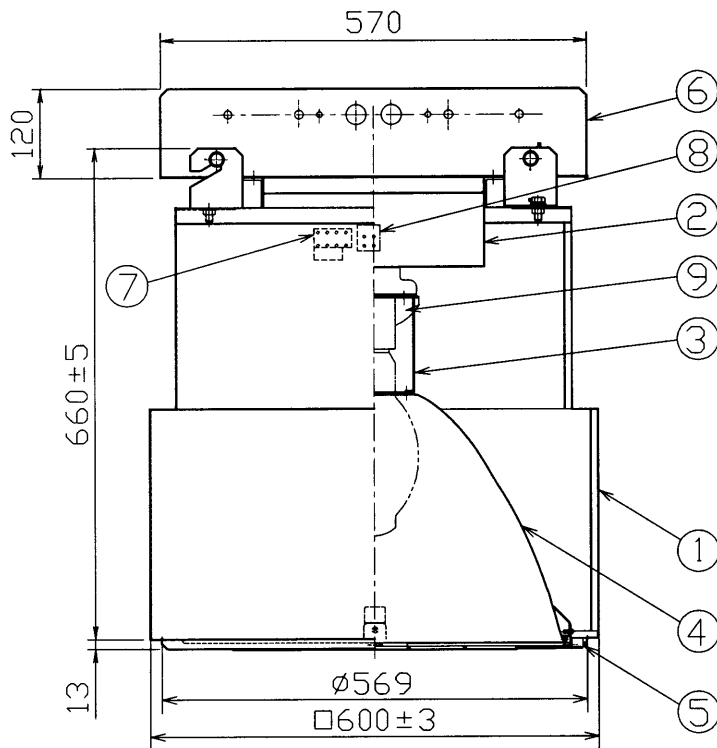


塗 装：(本 体) メラミン焼付塗装
 ミルキーホワイト(5Y9/1)
 (取付チャンネル) アクリル焼付塗装
 ダークブラウン(7.5YR2/2半ツヤ)

結 線 図



操作用電源
AC200V



オートリレー仕様

操作用電源	200V
操作用定格電流	0.23A
接点容量	300V 15A
許容取付質量	0~12kgf
昇降高さ	15m
昇降速度	約3m/分

商品名	形 名
本 体	HBL-10107
昇降装置	HUD-22025-200
ランプホルダー	Y-39DD
取付チャンネル	ZJ-105 (1灯用)

部番	部 品 名	個数	材 質	摘 要
1	本 体	1	SPC	標準色塗装
2	昇 降 装 置	1	組 立 品	2接点
3	ランプホルダー	1	SPC	(E39)口金
4	反 射 笠	1	アルミ	
5	ガ ー ド 枠	1	SPC t1.0	標準色塗装
6	取付チャンネル	1	SPC	標準色塗装
7	端 子 台	1	樹 脂	3P (操作電源用)
8	端 子 台	1	樹 脂	2P (ランプ電源用)
9	遮 熱 板	1	アルミ	アルマイト処理

安全上のご注意

▲警告	<ul style="list-style-type: none"> 軒下・通路等の風のある場所、振動の激しい場所、雨のあたる場所、腐食性ガスが発生する場所には、使用できません。そのまま使用しますと落下の原因となります。 器具中心から側面方向約1mの温度が35℃を超える高温の場所、85%を超える高温の場所では使用しないでください。 ワイヤーがよじれたまま、もつれたままの昇降や、器具がゆれ回転している時は、昇降しないでください。ワイヤーの強度が低下し器具が落下する原因となります。 ランプ交換やお手入れの際は、必ずランプ電源を切ってください。感電、装置の焼損の原因となります。
▲注意	<ul style="list-style-type: none"> 30分以上の連続昇降動作は、行わないでください。間違えて使用されますと焼損、火災の原因となります。 点灯中及び消灯直後は、ランプ及び器具が高温となっておりますので、火傷の原因となります。
お願い	<ul style="list-style-type: none"> 装置の取り付けは、必ず水平(±2.0以内)になるよう調整してください。本体を傾けて施工されますと昇降不具合の原因となります。[装置本体内部の水準器の赤枠内を目安に調整してください。] 操作回路とランプ回路とは、それぞれ別にブレーカーを設けてください。 昇降装置用操作回路電源は、200Vのみです。ランプ回路電源は、ご使用の安定器の適合電圧に合わせてください。 <p>安定器寸法は下記</p> <p>長さ L=420m以下 幅 W=120m以下 高さ H=130m以下</p>

電圧 (V)	適合光源	質量 (kg)	形 名
200	高圧ナトリウムランプ 660W・940W	29.2	HBL-10127K
	メタルハライドランプ 700W~1kW		
	水銀ランプ 700W・1kW		
	チョークレス水銀ランプ BHF500W・750W		
承認	担当	図 番	AA2005-02839-01
松野	増田	番	
単位 mm	第三角法	東芝ライテック株式会社	