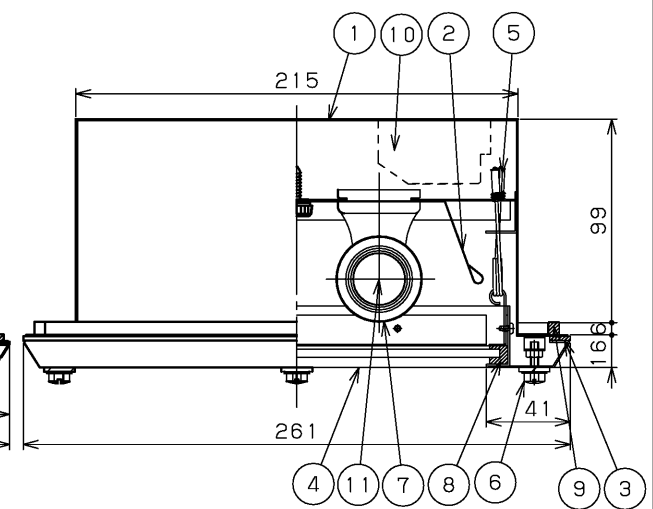
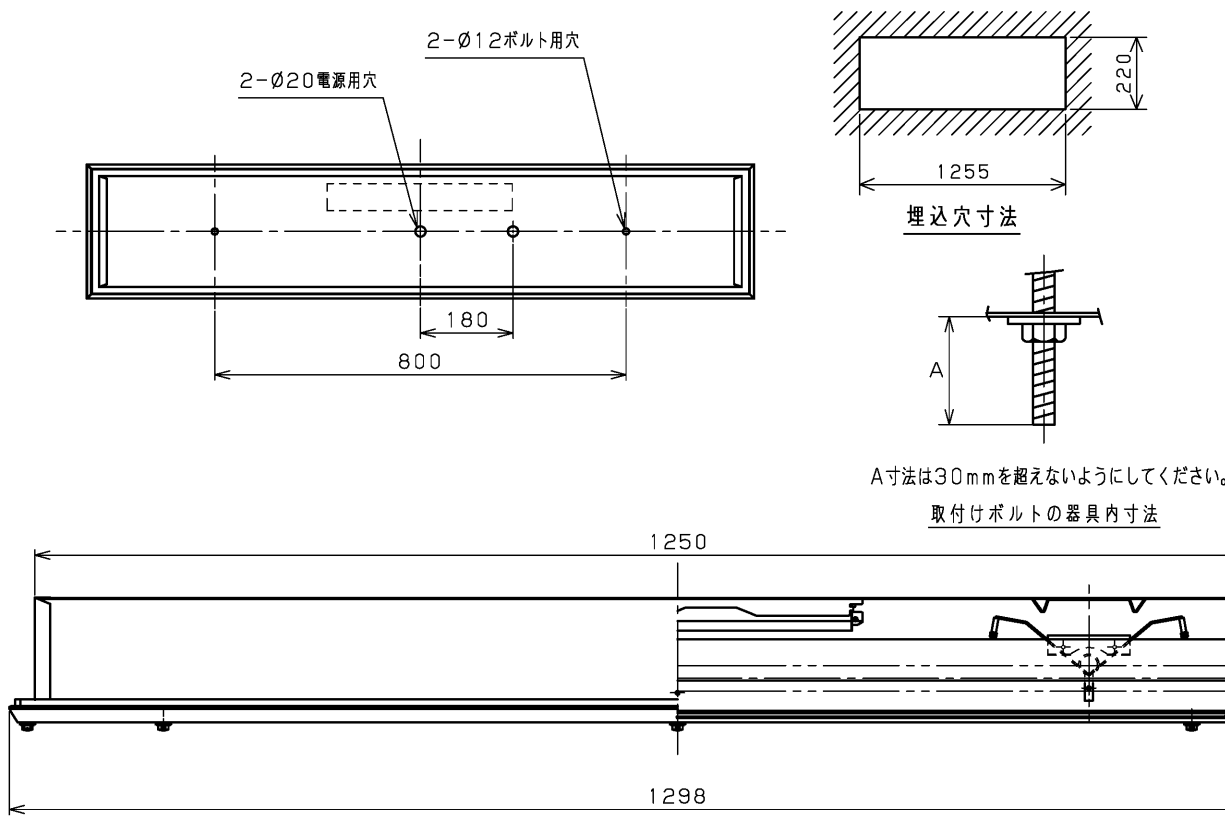


部番	部品名	個数	材質	摘要
1	シャーシ	1	SGC (高反射防錆鋼板) t0.6	高反射白色塗装
2	反射板	1	CGC (鋼板) t0.4	高反射白色塗装
3	枠	1	SUS (ステンレス鋼) t1.0	アクリルクリア塗装
4	カバー	1	ガラス	透明 (強化ガラス、飛散防止膜付)
5	枠取付けばね	4	SUS (ステンレス鋼)	-
6	枠取付けねじ	8	SUS (ステンレス鋼)	-
7	ランプソケット	4	PBT樹脂	DFS-5W03 (防浸形25mm管専用)
8	パッキン	1	EPTゴム	黒 (単気泡)
9	パッキン	1	EPTゴム	黒 (単気泡)
10	安定器	1	-	FMB-2-456213-WT
11	ランプ	2	-	FHF32ワット



注) この器具は高出力点灯です。

安全に関するご注意

- 本器具は、5~35℃の温度範囲で使用するように設計してあります。高温で使用しますと火災の原因となります。
- 本器具は屋内防湿用器具です。屋外や、腐食性ガス等の発生する場所では使用できません。器具落下・感電の原因となります。
- この器具は断熱施工不可です。断熱材・防音材を使用する場合には、器具にかぶせたり、密着して使用しないでください。火災の原因となります。右図を参照してください。
- 高周波点灯専用蛍光灯ランプ 'メロウライン' (FHF32) 専用器具です。適合ランプ以外は使用しないでください。
- 本器具は25mm管専用器具です。
- 防噴流レベルはIPグレードの第2特性数字の「5」レベルです。機械洗浄などを使用した非常に強力な水の噴射は避けてください。

断熱材施工不可

・天井埋め込み専用器具です。傾斜天井・柔らかい天井 (ロックワール等) には取り付けしないでください。指定以外の取り付けを行うと器具落下の原因となります。

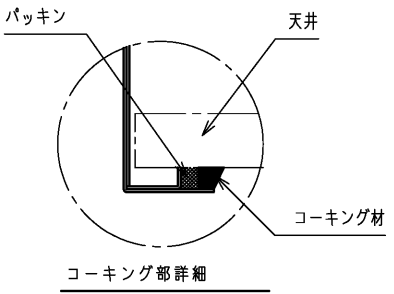
器具の取り付け方
断熱材、防音材をご使用の場合は下図のように施工してください。天井と本体間はコーキングなどで密閉してください。

住宅の断熱施工天井ではご使用できません。住宅以外の断熱施工天井でご使用の場合の施工方法

電気配線は断熱材、防音材の上側にくるように配線してください。

器具本体に電源線を接触させないでください。

A: 10cm以上
B: 20cm以上
C: 20cm以上



防水性能
防湿・防噴流形

HACCP用器具

電圧 (V)	点灯方式	質量 (kg)	形名
100 242	PH	13.0	FHR-42437-PH9
			電子式
			東芝蛍光灯器具
			FHF32×2
承認	担当	図番	
渡邊	石川	AA2005-02483-07	
単位 mm	第三角法	東芝ライテック株式会社	