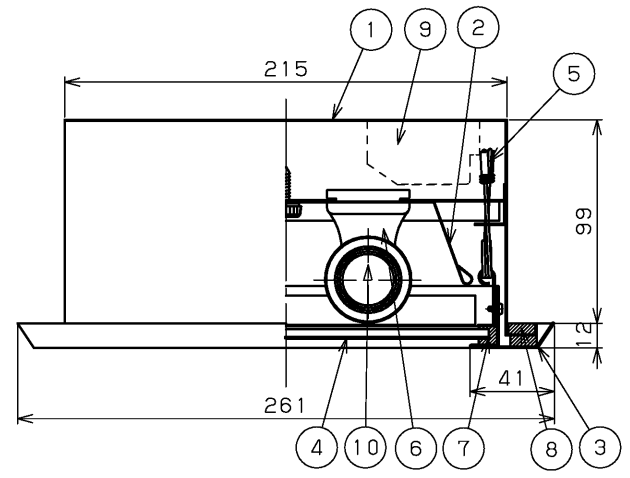
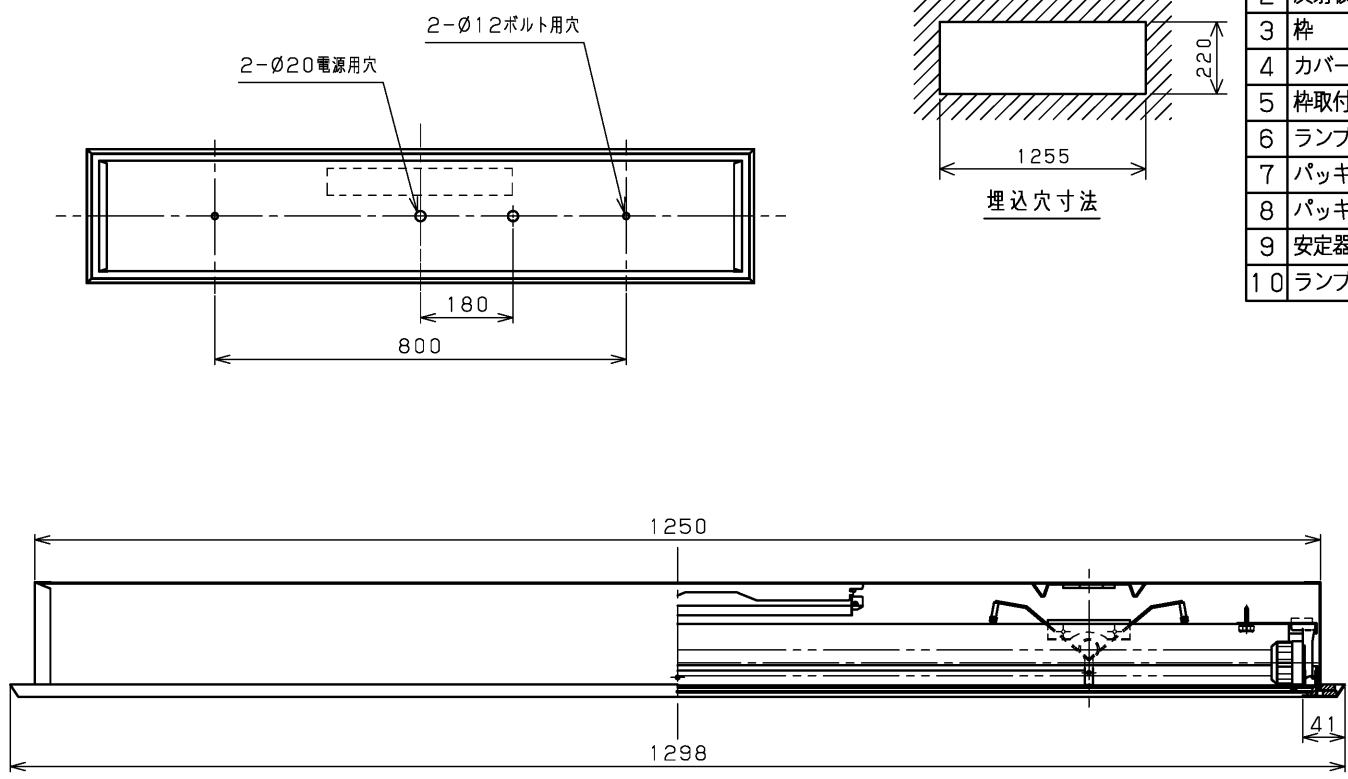


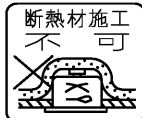
部番	部品名	個数	材質	摘要
1	シャーシ	1	SGC (溶融亜鉛めっき鋼板) t0.6	高反射白色塗装
2	反射板	1	CGC (鋼板) t0.4	高反射白色塗装
3	枠	1	SUS (ステンレス鋼) t1.0	アクリルクリア塗装
4	カバー	1	PMMA (アクリル樹脂)	帯電防止材入り
5	枠取付けばね	4	SUS (ステンレス鋼)	—
6	ランプソケット	4	PBT樹脂	DFS-5W03 (防湿形25mm管専用)
7	パッキン	1	EPTゴム	黒 (単気泡)
8	パッキン	1	EPTゴム	黒 (単気泡)
9	安定器	1	—	FMB-2-456213-WT
10	ランプ	2	—	FHF32ワット



注) この器具は高出力点灯です。

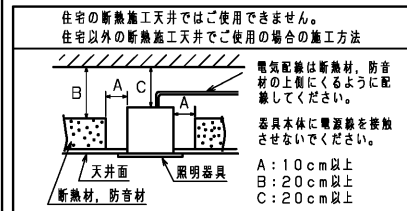
▲安全に関するご注意

- ・本器具は、5~35℃の温度範囲で使用するように設計してあります。高温で使用しますと火災の原因となります。
- ・本器具は屋内防湿用器具です。屋外や、腐食性ガス等の発生する場所では使用できません。器具落下・感電の原因となります。
- ・この器具は断熱施工不可です。断熱材・防音材を使用する場合には、器具にかぶせたり、密着して使用しないでください。火災の原因となります。右図を参照してください。
- ・次亜塩素酸ナトリウム及び塩化ベンザルコニウムでの洗浄は行わないでください。器具腐食の原因となります。
- ・天井埋め込み専用器具です。傾斜天井・柔らかい天井(ロックウール等)には取り付けしないでください。指定以外の取り付けを行うと器具落下の原因となります。
- ・適合ランプ以外は使用しないでください。



器具の取り付け方

断熱材、防音材をご使用の場合は下図のように施工してください。枠とシャーシとの間に気密性を保つためのパッキンをもうけておきます。このため天井面と枠との間に隙間が発生することがあります。更に気密性を高めるためには器具と天井面との間をコーキングしてください。



A: 10cm以上
B: 20cm以上
C: 20cm以上



防水性能	防湿形
------	-----



HACCP用器具

電圧 (V)	点灯方式	質量 (kg)	形名	FHR-42436-PH9
100 242	PH	9.0	品名	電子式 東芝蛍光灯器具 FHF32×2
承認	担当	図番	AA2005-02482-07	
渡邊	石川	番		
単位 mm	第三角法	東芝ライテック株式会社		

A寸法は30mmを超えないようにしてください。

取付けボルトの器具内寸法