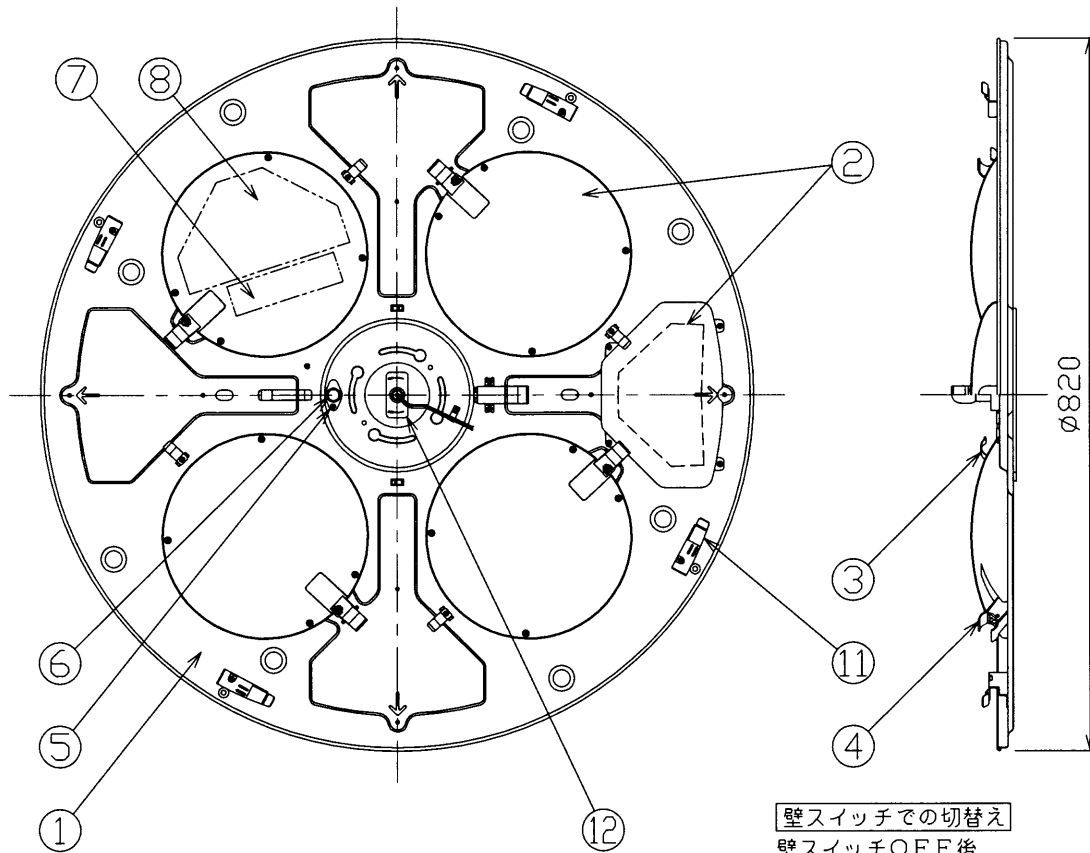
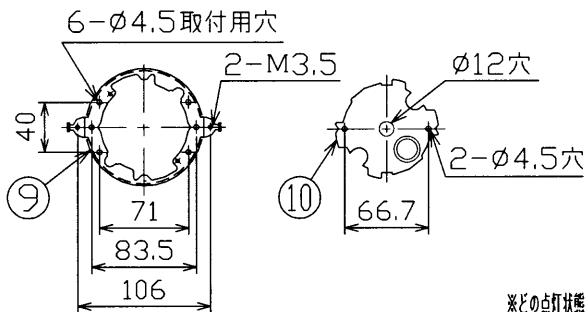
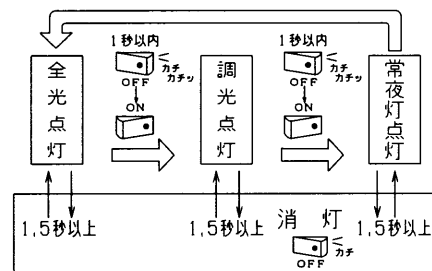


部番	部品名	個数	材質	摘要
1	シャーシ	1	CGC t0.6	白
2	ユニットケース	5	PBT	白
3	ランプホルダー	5	SUS t0.5	白色塗装
4	ランプソケット	5	ユリア	DFS-3402
5	常夜灯ソケット	1	ナイロン	DIS-3902
6	常夜灯	1		100V 5W
7	SSユニット	1		DIK-1036
8	インバータユニット	5		FMB-381003
9	取付金具A	1	SEC	
10	取付金具B	1	SEC	
11	セード取付金具	4	CGC t1.0	白
12	彫削樹脂リングキャップ	1		DH2502



壁スイッチでの切替え  
壁スイッチOFF後  
約1秒以内に壁スイッチONに  
すると下記の順序で切り替わります。(⇒)



※どの点灯状態でも、壁スイッチをOFFにして約1.5秒以上過ぎてから再び壁スイッチをONにすると【OFFする前の点灯状態】になります。  
(ご注意)・1個の壁スイッチで2台以上の【プルスイッチレス機能】の器具を操作することは避け下さい。同時に切り替わらない場合があります。

ネオスリムV本体  
簡易取付ネジ方式 直付専用  
セード取付：ターン方式 プルススイッチレス機能

電圧	適合光源	質量 (kg)	形名
100	FHC27EN x5	5.9	FVX193
			品名 東芝蛍光灯器具 ホームライト®
承認	担当	図番	
天田	石塚(麻)	AA2005-02269-01	
単位 mm	第三角法	東芝ライテック株式会社	