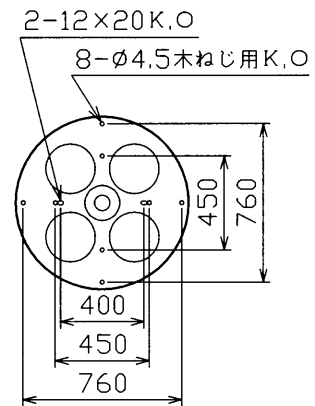
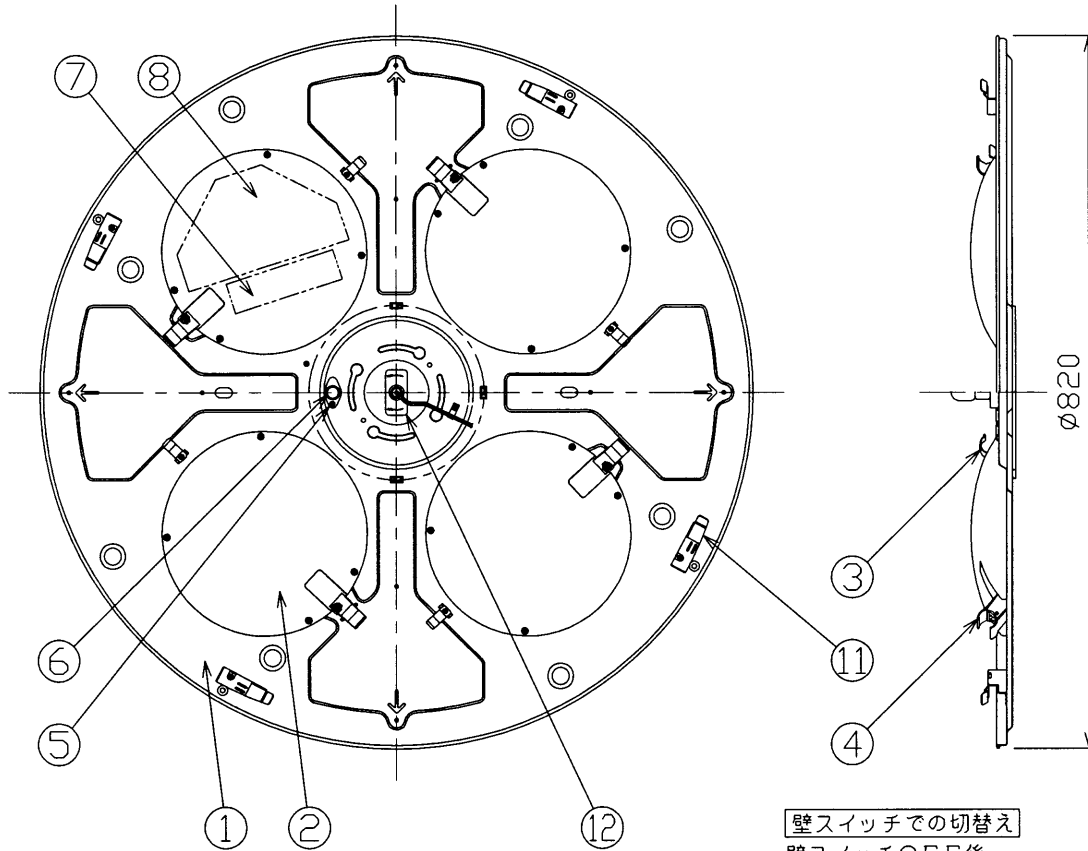
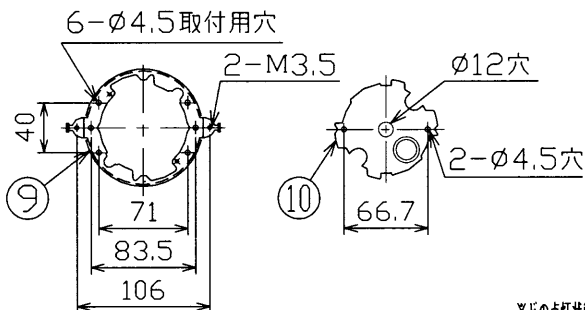
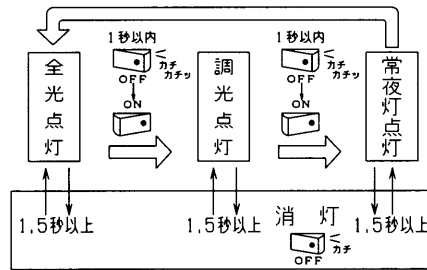


部番	部品名	個数	材質	摘要
1	シャーシ	1	CGC t0.6	白
2	ユニットケース	4	PBT	白
3	ランプホルダー	4	SUS t0.5	白色塗装
4	ランプソケット	4	ユリア	DFS-3402
5	常夜灯ソケット	1	ナイロン	DIS-3902
6	常夜灯	1		100V 5W
7	SSユニット	1		DIK-1036
8	インバータユニット	4		FMB-381003
9	取付金具A	1	SEC	
10	取付金具B	1	SEC	
11	セード取付金具	4	CGC t1.0	白
12	解引掛シーリングキャップ	1		DH2502



壁スイッチでの切替え

壁スイッチOFF後
約1秒以内に壁スイッチONに
すると下記の順序で切り替わります。(⇒)



※どの点灯状態でも、壁スイッチをOFFにして約1.5秒以上過ぎてから再び壁スイッチをONにすると「OFFする前の点灯状態」になります。
(ご注意) ・1層の壁スイッチで2台以上の「プルスイッチレス機能」の器具を操作することはお避け下さい。同時に切り替わらない場合があります。

ネオスリムV本体
簡易取付ネジ方式 直付専用
セード取付：ターン方式 プルスイッチレス機能

電圧	適合光源	質量 (kg)	形名	FVX153
100	FHC27EN ×4	5.5	品名	
承認	担当	図番	AA2005-02271-01	
天田	石塚(麻)	東芝ライテック株式会社		
単位 mm	第三角法			