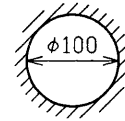
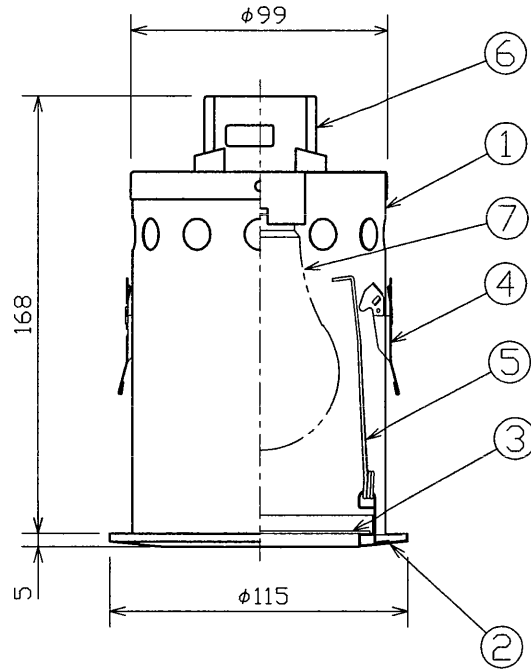
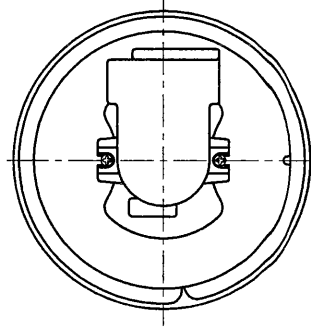


部番	部品名	個数	材質	摘要
1	本体	1	CGC t0.5	内面白色
2	化粧枠	1	SPC t0.6	メラミン焼付塗装・白
3	アクセサリ	1	アクリル	乳白
4	取付金具	2	SUS	
5	Vバネ	2	SWP	
6	ソケット	1	フェノール	DIS-3013
7	ランプ	1		LW100V36W ホワイトランプ



埋込穴寸法  
天井取付厚さ：3~45mm

ご注意

- アクセサリーは、化粧枠に固定されておられません。風が吹き込む場所や、振動が激しい場所等で使用される場合は、アクセサリが振動しカタカタと音がすることがあります。
- 周囲が暗い場所で使用される場合、凹凸がある天井面に施工される場合は、天井面と化粧枠との隙間から光が漏れることがあります。

⚠ 安全に関するご注意

- 住宅の断熱施工天井ではご使用できません。
- 天井埋め込み専用器具です。傾斜天井、柔らかい天井（ロックウール等）には取り付けしないでください。指定以外の取付を行うと器具落下の原因となります。
- 必ず適合光源を使用してください。指定外の光源を使用すると火災の原因となります。
- 本器具は、5~35℃の温度範囲で使用するように設計してあります。高温で使用すると火災の原因となります。
- 屋内用ですので軒下や屋側通路などの風が吹く場所では使用できません。器具、反射板などの落下の原因となります。
- この器具は断熱施工不可のため、下図のような施工が必要となります。指定外の施工を行うと火災の原因となります。

×

SB形

×

SG形

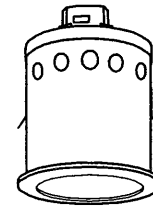
○

M形

住宅の断熱施工天井ではご使用できません。  
住宅以外の断熱施工天井でご使用の場合の施工方法。

離隔距離	
A	10cm
B	20cm
C	5cm

- 電気配線は断熱材、防音材の上側にくるように配線してください。
- 器具本体に電源線を接触させないでください。



屋内用

電圧 (V)	適合光源	質量 (kg)	形名	ID-7440(W)
100	ホワイトランプ 40W以下	0.3	品名	
承認	担当	図番	AA2005-01708-01	
松野	江頭			
単位 mm	第三角法	<b>東芝ライテック株式会社</b>		