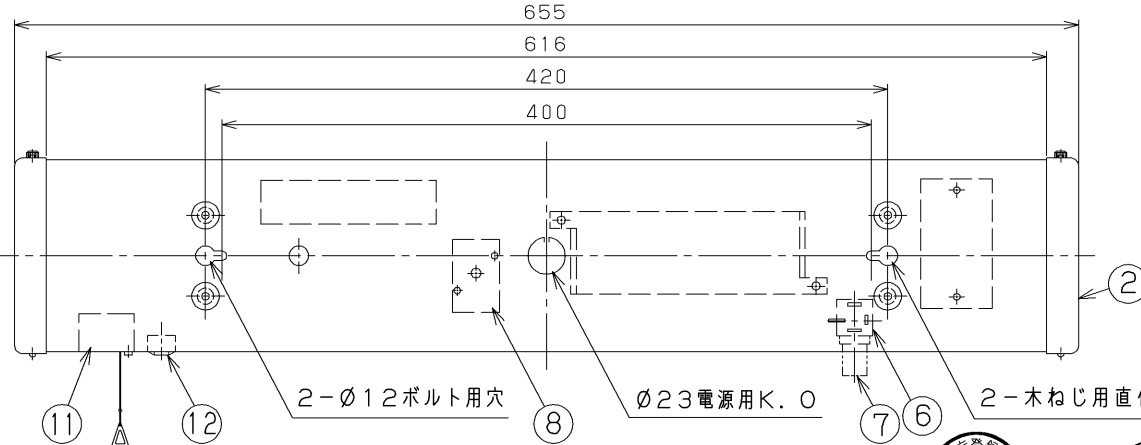
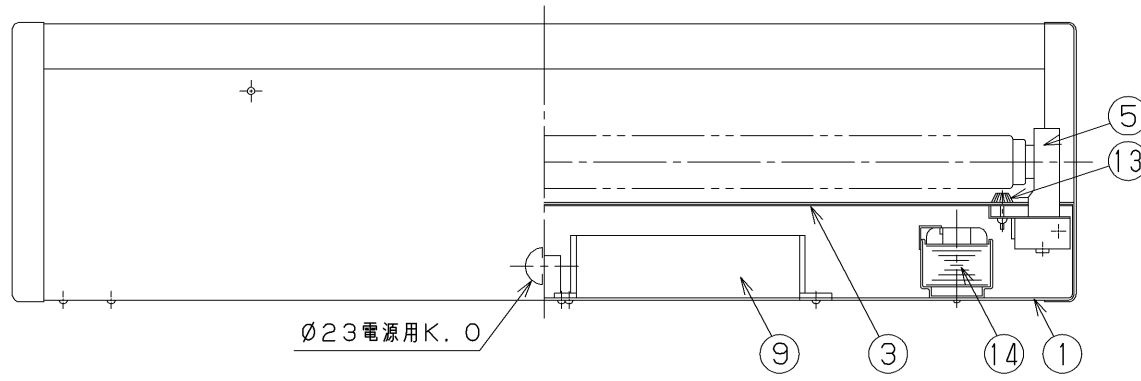
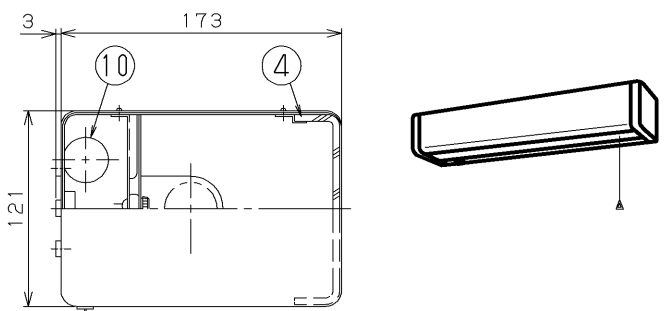


内蔵蓄電池は、ご使用前に48時間以上充電してからお使いください。
電池は設置後通電し、充電しないと非常点灯しません。

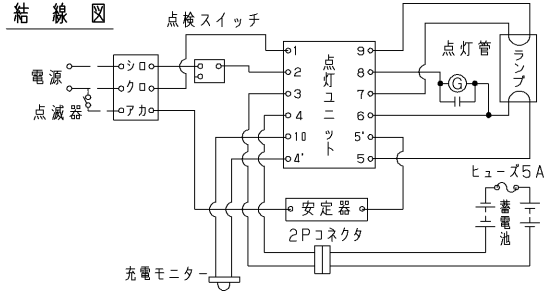


部番	部品名	個数	材質	摘要
1	シャーシ	1	SPC(鋼板) t0.6	メラミン焼付塗装(ミルク-ホワイト)
2	端板	2	SPC(鋼板) t0.6	メラミン焼付塗装(ミルク-ホワイト)
3	反射板	1	SPC(鋼板) t0.6	メラミン焼付塗装(白)
4	セード	1	PMMA(アクリル樹脂) t2.0	乳白
5	ランプソケット	2	ユリア樹脂	DFS-3202U
6	点灯管ソケット	1	PP(ポリプロピレン樹脂)	DFS-3711
7	点灯管	1	-	FG-1E
8	端子台	1	PA(ポリアミド樹脂)	DFC-3622
9	点灯ユニット	1	-	20FU-3S1001
10	非常用蓄電池	1	-	3NR-CY-LE (3.6V3,000mAh)
11	点検スイッチ	1	UF(ユリア樹脂)	DFM-3602
12	充電モニター	1	-	LED(緑)
13	化粧ねじ	2	頭部白色スチロール	-
14	安定器	1	-	FBC-20162



建設省告示第1830号に定める事項

電球の種類	ソケットの材質	照明器具内の電線の種類	非常用電源
蛍光灯	ユリア樹脂	二種ビニル絶縁電線	電源内蔵型



型式認定番号3AF-01 評定番号 LAFS-02

▲ 安全に関するご注意

- 本器具は、5~35℃の温度範囲で使用するように設計してあります。高温で使用すると火災の原因となります。
- 本器具は屋内専用です。屋外や、水気・湿気のある場所及び腐食性ガス等の発生する場所では使用できません。器具落下・感電の原因となります。
- 直射日光の当たる場所で使用しないでください。変色・変形・火災・短寿命の原因となります。
- 本器具は屋内専用ですので、風が吹く場所には使用できません。そのまま使用しますと器具落下の原因となります。
- 本器具は、壁付け専用です。指定以外の取り付けを行うと火災・器具落下の原因となります。

注) 非常用蓄電池の2Pコネクタは、はずしてありますから電源接続後差込んでください。

充電モニター付 (光束比 55%)

電圧 (V)	点灯方式	質量 (kg)	形名	FTS-21402N-GL15 ラビットスタータ方式
100	GL	3.4	品名	
				東芝非常用照明器具(電池内蔵) 東芝階段通路誘導灯 平常時: FL20×1, 非常時: FL20×1
承認	担当	図番		
渡邊	富山	AA2005-01086-04		
単位	mm	第三角法	東芝ライテック株式会社	