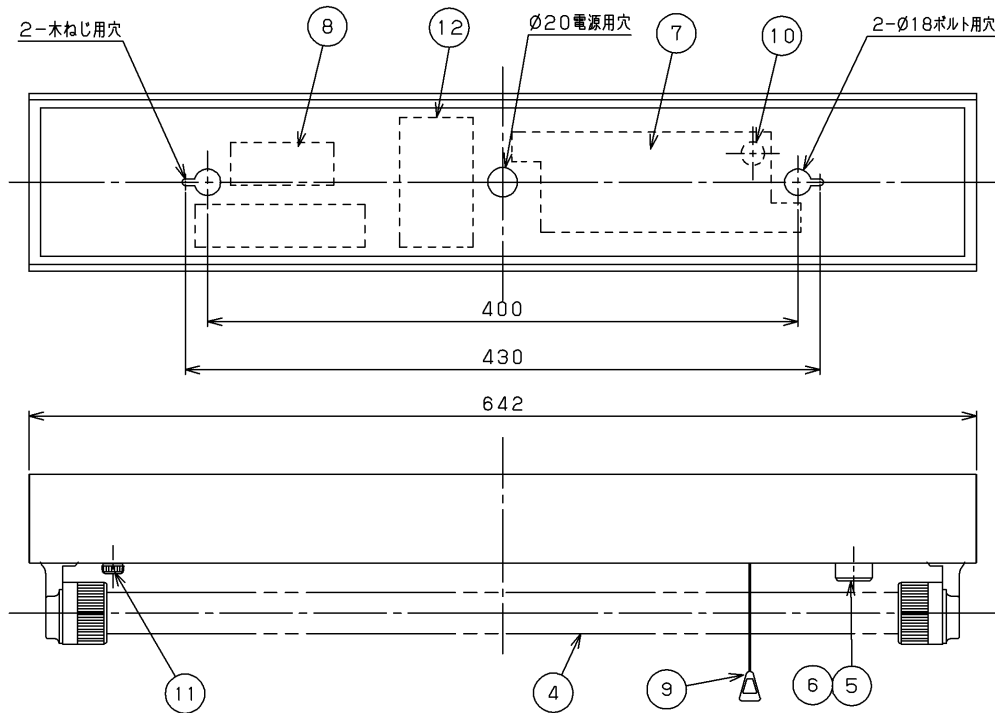
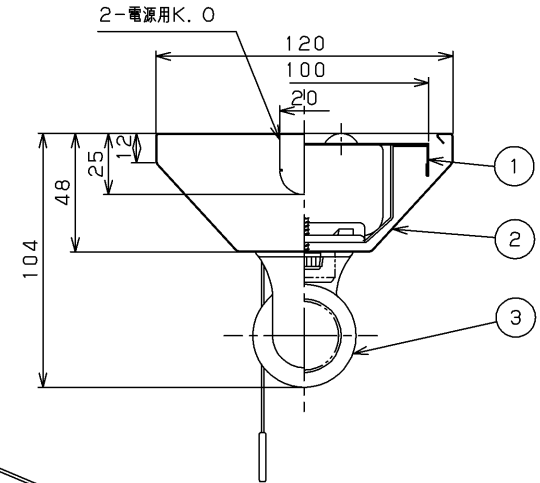


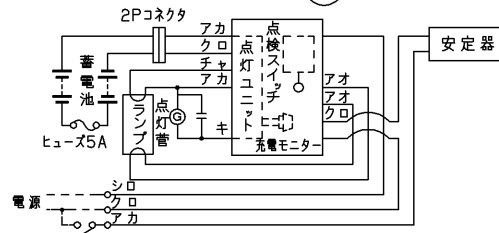
TOSHIBA (2004.02. 001) 2013.12. 001



部番	部品名	個数	材質	摘要
1	シャーシ	1	SGC (防湿型めっき鋼板) t0.5	—
2	反射板	1	CGC (銅板) t0.4	白
3	ランプソケット	2	ポリプロピレン テフタレート樹脂	DFS-5W02 (防湿形φ28mm専用)
4	ランプ	1	—	FL20SS/18
5	点灯管ソケット	1	PBT樹脂	DFS-WG-20 (防湿形)
6	点灯管	1	—	FG-1E
7	点灯ユニット	1	—	20FU-3S1001- $\text{\textcircled{W}}$
8	非常用蓄電池	1	—	2.1NR-CY-LEW (3.6V 3,000mAh)
9	点検スイッチ	1	UF (ユリア樹脂)	DFM-3602-W
10	充電モニター	1	—	LED (緑)
11	化粧ねじ	2	—	頭部:UF (ユリア樹脂) (白) (セットスクリュー)
12	安定器	1	—	FBC-20121-WT (防湿形)



結線図



内蔵蓄電池は、ご使用前に48時間以上充電してからお使いください。電池は設置後通電し、充電しないと非常点灯しません。

建設省告示第1830号に定める事項

電球の種類	ソケットの材質	照明器具内の電線の種類	非常用電源
蛍光灯	ポリプロピレン テフタレート樹脂	二種ビニル絶縁電線	電源内蔵型

注) 蓄電池の2Pコネクタは、はずしてありますから通電後差し込んでください。

▲安全に関するご注意

- ・本器具は、5℃~35℃の温度範囲で使用するように設計してあります。高温で使用しますと火災の原因となります。
- ・本器具は軒下などの屋外でご使用になります。これ以外の屋外ではご使用できません。器具落下・感電の原因となります。
- ・腐食性ガス等の発生する場所ではご使用できません。

- ・安定器表面は高温になります。中央電源穴以外を使用した配線を使用する場合は、安定器に接触しないように配線、耐熱性のある電線を使用、又は電線の熱保護を行なってください。電線が過熱し、感電、火災の原因となります。
- ・直射日光の当たる場所で使用しないでください。変色・変形・火災・短寿命の原因となります。
- ・本器具は、天井直付け専用です。指定以外の取り付けを行うと火災・器具落下の原因となります。
- ・FL20SS・W/18 (20S・W) 専用器具です。適合ランプ以外は使用しないでください。



型式認定番号3AF-05 評定番号LAFS-02

充電モニター付 (光束比: 55%)

防水性能 防湿・防雨形

電圧 (V)	点灯方式	質量 (kg)	形名	FTS-21386-GL15
100	GL	3.0	品名	グロースタータ方式 東芝非常用照明器具 (電池内蔵) 東芝階段通路誘導灯 #1#:FL20SS・W/18 (20S・W) X1, #2#:FL20SS・W/18 (20S・W) X1
承認	担当	図番	AA2005-01084-06	
石川	室伏	番		
単位 mm	第三角法	東芝ライテック株式会社		

FTS-21380M-GL15 → FTS-21385-GL15 → FTS-21386-GL15

日本国内専用 (Use only in Japan)

<生産完了 2017年04月01日>