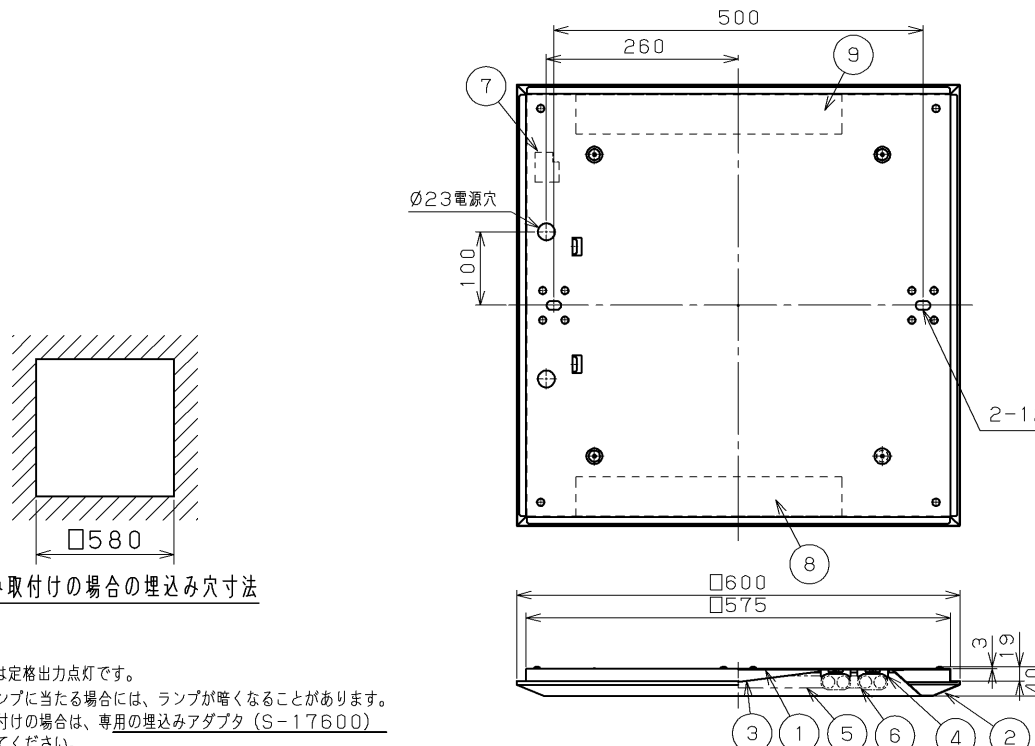
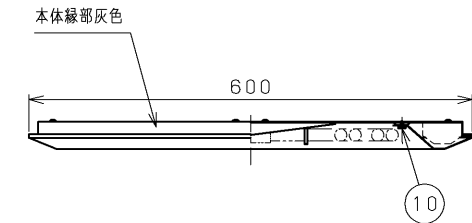


部番	部品名	個数	材質	摘要
1	本体	1	CGC(鋼板) t0.8	高反射白色塗装(本体縁部灰色)
2	枠	1	SPC(鋼板) t0.6	高反射白色塗装
3	反射板	1	PP(ポリプロピレン樹脂)	白
4	ソケット	2	PBT樹脂	DFS-6434
5	ランプ	1	-	FHW73ワット
6	ランプ	1	-	FHW103ワット
7	端子台	1	PA(ポリアミド樹脂)	DFC-3621
8	安定器	1	-	FMD-736201
9	安定器	1	-	FMB-1036201
10	化粧ねじ	4	UF(ウリア樹脂)	白



埋込み取付けの場合の埋込み寸法



- 注) 1. この器具は定格出力点灯です。
 2. 冷風がランプに当たる場合には、ランプが暗くなることがあります。
 3. 埋込み取付けの場合は、専用の埋込みアダプタ (S-17600) を使用してください。

安全に関するご注意

- ・本器具は、5℃～35℃の温度範囲で使用するように設計してあります。高温で使用しますと火災の原因となります。
- ・本器具は屋内専用です。屋外や、水気・湿気の屋外や、水気・湿気のある場所及び腐食性ガス等の発生する場所では使用できません。器具落下・感電の原因となります。
- ・直射日光の当たる場所で使用しないでください。変色、変形、火災、短寿命の原因となります。
- ・本器具は屋内専用ですので、風が吹く場所には使用できません。そのまま使用しますと器具落下の原因となります。
- ・適合ランプ以外は使用しないでください。

直付け取付けの場合

- ・本器具は、傾斜天井・柔らかい天井(ロックウール等)には取り付けしないでください。指定以外の取付けを行なうと火災、器具落下の原因となります。

埋込み取付けの場合

断熱材施工不可

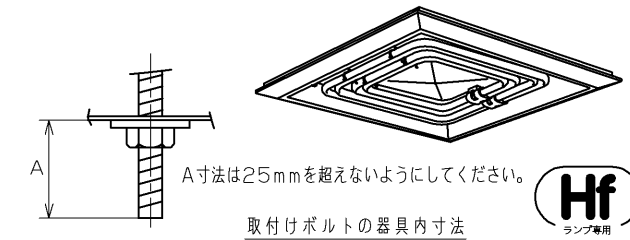
- ・この器具は断熱施工不可です。断熱材・防音材を使用する場合には、器具にかぶせたり、密着して使用しないでください。火災の原因となります。右上図を参照してください。
- ・傾斜天井・柔らかい天井(ロックウール等)には取り付けしないでください。指定以外の取付けを行うと器具落下の原因となります。

器具の取付け方

断熱材、防音材をご使用の場合は下図のように施工してください。

住宅の断熱施工天井ではご使用できません。
住宅以外の断熱施工天井でご使用の場合の施工方法

電気配線は断熱材、防音材の上側にくるように配線してください。
器具本体に電源線を接触させないでください。
A: 10cm以上
B: 20cm以上
C: 20cm以上



電圧 (V)	点灯方式	電圧 (V)	形名	FWT-17600-PN9
100	PN	5.5	品名	電子式
242			品名	東芝蛍光灯器具
			品名	FHW73×1+FHW103×1
承認	担当	図番	AA2005-00037-05	
松野	田口	番		
単位 mm	第三角法	東芝ライテック株式会社		

日本国内専用 (Use only in Japan)